

Ordenança municipal sobre el Soroll i les Vibracions
Setembre de 2008

ÍNDEX

Preàmbul

Títol 1.- DISPOSICIONS GENERALS

- Article 1. Objecte
- Article 2. Àmbit d'aplicació
- Article 3. Definicions
- Article 4. Competència municipal

Títol 2.- CRITERIS DE GESTIÓ GENERALS

- Article 5. Criteris de prevenció del soroll en la gestió municipal
- Article 6. Drets i deures dels ciutadans
- Article 7. Zones de sensibilitat acústica
- Article 8. Mapa de capacitat acústica
- Article 9. Objectius de qualitat acústica del territori
- Article 10. Objectius de qualitat acústica aplicables a l'ambient interior per al soroll i les vibracions

Títol 3.- CRITERIS DE REGULACIÓ ESPECÍFICS DEL SOROLL

3.1. Edificis de nova construcció i grans rehabilitacions

- Article 11. Projectes
- Article 12. Mesures *in situ*
- Article 13. Instal·lacions comunitàries

3.2. Edificis construïts

- Article 14. Aire condicionat i sistemes de ventilació i climatització

3.3. Activitats

- Article 15. Àmbit d'aplicació
- Article 16. Criteris de regulació
- Article 17. Aire condicionat i sistemes de ventilació i climatització
- Article 18. Activitats i infraestructures sotmeses al procediment d'avaluació d'impacte ambiental
- Article 19. Activitats amb incidència ambiental
- Article 20. Activitats i instal·lacions sotmeses a llicència d'obres o altres actes d'intervenció municipal
- Article 21. Requeriments tècnics

3.4. Via pública

- Article 22. Treballs a la via pública
- Article 23. Equips i maquinària
- Article 24. Activitats de càrrega i descàrrega
- Article 25. Servei de recollida dels residus municipals i neteja de la via pública
- Article 26. Activitats festives i altres actes a la via pública
- Article 27. Avisadors acústics

3.5. Comportament ciutadà

- Article 28. Comportament ciutadà

3.6. Vehicles de motor

- Article 29. Emissió de soroll dels vehicles de motor, dels ciclomotors i les motocicletes
- Article 30. Condicions d'ús
- Article 31. Emissió de soroll dels vehicles de motor destinats a serveis d'urgència
- Article 32. Emissió de soroll d'embarcacions esportives i motos nàutiques

Títol 4.- CRITERIS DE REGULACIÓ DE LES VIBRACIONS

- Article 33. Mesura de les vibracions

Títol 5.- INSPECCIÓ, CONTROL I RÈGIM SANCIONADOR

5.1. Inspecció i control

- Article 34. Atribucions de l'ajuntament

- Article 35. Actuació inspectora
- Article 36. Mètodes de càlcul i equips de mesurament
- Article 37. Funcions dels inspectors
- Article 38. Iniciativa de la inspecció
- Article 39. L'acta d'inspecció
- Article 40. Multes coercitives

5.2. Infraccions i sancions

- Article 41. Infraccions administratives
- Article 42. Tipificació de les infraccions administratives
- Article 43. Responsabilitat
- Article 44. Sancions
- Article 45. Gradació de les sancions
- Article 46. Prescripció
- Article 47. Procediment
- Article 48. Òrgans competents

5.3.- Mesures cautelars i provisionals urgents

- Article 49. Mesures cautelars i provisionals urgents per activitats i veïnatge
- Article 50. Diagnòstic i mesures cautelars en cas de vehicles de motor

ANNEXOS

- Annex 1.1.- Qualitat acústica del territori
- Annex 1.2.- Objectius de qualitat acústica aplicables a l'espai interior de les edificacions destinades a habitatge o usos residencials, hospitalaris, educatius o culturals.
- Annex 2.- Mapa de capacitat acústica zones de soroll de Sant Adrià de Besòs
- Annex 3.1.- Immissió sonora aplicable a l'ambient exterior produïda per les activitats i el veïnatge
- Annex 3.2.- Immissió sonora aplicable a l'ambient interior produïda per les activitats i el veïnatge
- Annex 4.- Aïllament acústic a les façanes pel soroll aeri
- Annex 5.- Valors límit d'emissió de soroll dels vehicles de motor, dels ciclomotors i de les motocicletes
- Annex 6.- Models d'acta
 - 6.1. D'inspecció de soroll d'activitats i veïnatge
 - 6.2. De control de soroll de vehicles de motor
- Annex 7.- Immissió de les vibracions als interiors dels edificis
- Annex 8.- Exigències relatives als mètodes de càlcul i mesurament per la determinació dels índex de soroll i els equips de mesurament.
- Annex 9.- Zones de soroll
- Annex 10.- Contingut d'un estudi d'impacte acústic per les activitats
- Annex 11.- Contingut d'un estudi d'impacte acústic per a infraestructures de transport
- Annex 12.- Indicadors dels mapes estratègics de soroll

Preàmbul

Dels diferents tipus de contaminació ambiental que els ciutadans i ciutadanes perceben, la provocada pel soroll és especialment present en els nuclis habitats. Efectivament, un dels perjudicis més significatius que ha portat el desenvolupament econòmic i industrial als nostres pobles i ciutats és l'augment espectacular del nivell de soroll a què es veu abocada la població en les activitats de la vida quotidiana.

És reconegut per la comunitat mèdica internacional que el soroll és un dels elements pertorbadors que afecten més negativament la qualitat de vida de les persones, fins al punt d'alterar la salut i el benestar.

La conscienciació social i dels governs sobre els perjudicis d'aquest tipus de contaminació va portar la Unió Europea a aprovar la Directiva 2002/49/CE, de 25 de juny, amb l'objectiu d'establir un marc comú destinat a evitar, prevenir i reduir, amb caràcter preferent els efectes nocius de l'exposició de la població al soroll ambiental.

Els poders públics tenen un paper fonamental en la lluita contra la contaminació ambiental produïda pel soroll, en consonància amb els drets que garanteix la Constitució Espanyola respecte a la protecció de la salut i a un medi adequat al desenvolupament de les persones.

La Llei estatal 37/2003, del soroll, i la Llei catalana 16/2002, de protecció contra la contaminació acústica, i posteriors desenvolupaments, que incorporen els criteris establerts a la Directiva abans esmentada, disposen un seguit de mesures a adoptar pels ajuntaments amb la voluntat de millorar la qualitat de vida dels ciutadans, i els doten d'una sèrie de eines per aconseguir-ho.

L'objectiu d'aquesta ordenança és, doncs, donar resposta a la inquietud dels ciutadans i ciutadanes que, en el marc d'una societat participativa i en un àmbit de progressiva conscienciació ambiental, demanen la intervenció de les administracions públiques per pal·liar i corregir els efectes nocius de la contaminació acústica en les persones, en el si d'un desenvolupament harmònic i sostenible.

Títol 1.- DISPOSICIONS GENERALS

Article 1: Objecte

L'objecte d'aquesta ordenança és regular, en l'àmbit de les competències municipals, les normes i els criteris de bona qualitat acústica del medi, els nivells sonors i les vibracions produïts per les activitats i el veïnatge i igualment els produïts pel trànsit a la via pública, com també prevenir i corregir la contaminació provocada pels sorolls i les vibracions.

Article 2: Àmbit d'aplicació

Resten sotmesos a l'aplicació d'aquesta ordenança:

- a. Edificacions
- b. Indústries i activitats en general
- c. Trànsit en vies urbanes i interurbanes.
- d. Actuacions a la via pública. Obres i activitats de càrrega i descàrrega, gestió de residus, activitats festives i de lleure, comportament ciutadà i avisadors acústics.
- e. Persones i/o actes de veïnatge. Obres, aparells domèstics i instruments musicals, tinença d'animals i comportaments.
- f. Vehícles de motor.
- g. Qualsevol altre emissor que, en funcionament o utilització, pugui ser subjecte actiu o passiu d'algun dels efectes sonors i de vibracions que regula aquesta ordenança, qualsevol que en sigui el titular, promotor o responsable, tant si és una persona física o jurídica particular com si és l'Administració pública, i el lloc, públic o privat, obert o tancat, en què estigui situat.

Article 3: Definicions

A l'efecte d'aquesta ordenança, s'entén per:

Activitat: Qualsevol activitat industrial, comercial, de serveis o de lleure, de titularitat pública o privada, i les derivades de les relacions de veïnatge.

Canvi substancial d'una infraestructura: s'entendrà que es produeix un canvi substancial quan la immissió acústica de la infraestructura augmenta en 3 dB(A) o més a la isòfona que delimita la zona de soroll.

Capacitat acústica del territori: és la qualitat que presenta el territori, segons la seva sensibilitat acústica, per fer compatibles les infraestructures, els usos i les activitats amb el seu entorn.

Emissió acústica: Soroll aeri radiat a l'ambient per una determinada font sonora. Es caracteritza pel nivell de potència acústica (L_{WA}).

Emissor acústic: Qualsevol infraestructura, instal·lació, màquina, activitat o comportament que generi soroll i vibracions.

Escenari acústic: Tota situació en què es tinguin en compte, des del punt de vista acústic, l'emissor i el receptor.

Immissió a l'ambient exterior: La contaminació produïda pel soroll i les vibracions que provenen d'un o diversos emissors acústics situats al medi exterior del centre receptor.

Immissió a l'ambient interior: La contaminació produïda pel soroll i les vibracions que provenen d'un o diversos emissors acústics situats al mateix edifici o en edificis contigus al receptor.

Índex de soroll: magnitud física que descriu el soroll ambiental.

Mapa de capacitat acústica: Instrument que assigna els nivells d'immissió fixats com a objectius de qualitat en un territori determinat.

Mapa de soroll: Mapa dissenyat per avaluar globalment l'exposició al soroll produït per diferents fonts de soroll en una zona determinada.

Nivell d'immissió: Nivell acústic mitjà produït durant un període determinat i mesurat en un lloc determinat.

Objectiu de qualitat acústica: conjunt de requisits que, pel que fa a la contaminació acústica, han de complir-se en un moment i en un espai determinats, incloent-hi els valors límit d'immissió o d'emissió i els valors d'atenció.

Període d'avaluació o interval de referència: Període a què s'han de referir les mesures de soroll efectuades per ser representatives i que serveix per establir la comparació amb els valors límit d'immissió fixats.

Període de mesura o interval de mesura: Període de temps que dura la mesura del soroll pròpiament dita.

Soroll: Contaminant físic que consisteix en una mescla complexa de sons de freqüències diferents, que produeix una sensació auditiva considerada molesta o incòmoda i que amb el pas del temps i per efecte de la reiteració pot esdevenir perjudicial per a la salut de les persones.

Soroll amb components tonals: Soroll caracteritzat per un component de freqüència única o per components de banda estreta que emergeixen d'una manera audible del soroll ambient.

Soroll amb components impulsius: Soroll amb increments i decrements molt pronunciats de nivell i de molt curta durada, en general no superior a un segon, com ara cops, caigudes, explosions i similars.

Soroll ambiental: el so exterior no desitjat o nociu generat per les activitats humanes, inclòs el soroll emès pels mitjans de transport, pel trànsit rodat, ferroviari, marítim i aeri, i pels emplaçaments de les activitats.

Soroll de fons o residual: Soroll perceptible en absència de la font o les fonts pertorbadores objecte d'estudi.

Soroll de veïnatge: Soroll que prové de les activitats domèstiques, com ara el funcionament d'electrodomèstics, aparells, instruments musicals, animals domèstics, veus, cants o altres d'assimilables.

Taula de les zones de soroll: és el conjunt de característiques de les infraestructures que permeten determinar i delimitar les zones de soroll d'acord amb l'annex 9 d'aquesta Ordenança.

Valor d'atenció: Nivell d'immissió superior al valor límit d'immissió, aplicable a les infraestructures de transport viari, ferroviari, marítim, aeri i a les vies urbanes, a partir del qual la Llei 16/2002, de protecció contra la contaminació acústica, estableix que cal elaborar plans específics de mesures per minimitzar l'impacte acústic.

Valor de planificació: Nivell d'immissió màxim permès, en l'elaboració del projecte d'activitats, per a sorolls exteriors.

Valor límit d'immissió: Nivell d'immissió màxim permès dins un període determinat.

Vibració: Moviment d'una partícula d'un medi elàstic al voltant del seu punt d'equilibri a conseqüència d'una força.

Zona de sensibilitat acústica: Part del territori que presenta una mateixa percepció acústica.

Zones de soroll: són aquelles part del territori afectades per la presència d'infraestructures de transport viari, ferroviari, marítim i aeri.

Paràmetres de mesura i avaluació:

L_{Aeq,T}: nivell de pressió acústica contínua equivalent ponderat A, mesurat durant el període T.

L_{AFmax}: nivell màxim de pressió acústica ponderat A i integrat temporalment en Fast.

L_{A,T}: nivell d'avaluació de la pressió acústica avaluat per a un període de temps especificat, que s'obté mitjançant mètodes de càlcul o de mesurament i, si escau, les correccions que especifiquen els annexos d'aquesta ordenança.

L_{aw}: nivell d'avaluació de les vibracions que s'obté mitjançant mètodes de càlcul o de mesurament.

L_d: índex de soroll diürn, indicador de soroll associat a la molèstia diürna, que es descriu a l'annex 12 d'aquesta ordenança.

L_{den}: índex de soroll dia-vespre-nit, indicador de soroll associat a la molèstia global, que es descriu a l'annex 12 d'aquesta ordenança.

L_e: índex de soroll del vespre, indicador de soroll associat a la molèstia del vespre, que es descriu a l'annex 12 d'aquesta ordenança.

L_n: índex de soroll nocturn, indicador de soroll associat a la molèstia nocturna, que es descriu a l'annex 12 d'aquesta ordenança.

D_{nT,A}: Diferència de nivells estandaritzada, ponderada a A, entre recintes interiors (dBA).

D_{2m,nT,Atr}: Diferència de nivells estandaritzada, ponderada A, en façanes i en cobertes, per a soroll exterior dominant de vehicles o d'aeronaus (dBA).

Els termes no definits en aquest article s'interpretaran d'acord amb:

- a. Les definicions incloses a la legislació específica sobre contaminació acústica.
- b. Els termes acústics no inclosos a l'apartat anterior s'interpretaran d'acord amb les normes UNE, EN o ISO.

Article 4: Règim d'intervenció municipal

Correspon a aquest Ajuntament exercir, d'ofici o instància de part, el control del compliment de la present Ordenança, exigir l'adopció de les mesures correctores necessàries, assenyalar limitacions i prohibicions, ordenar les inspeccions oportunes precises i aplicar i executar les sancions corresponents.

Títol 2.- CRITERIS DE GESTIÓ GENERALS

Article 5: Criteris de prevenció del soroll en la gestió municipal

1. L'Ajuntament tindrà en compte criteris de prevenció de la contaminació acústica per garantir que les actuacions municipals comporten la disminució dels nivells sonors ambientals.

2. En l'activitat pròpia municipal, les mesures de prevenció i disminució s'aplicaran, entre altres, en els àmbits següents:

- a. L'organització del trànsit en general.
- b. Els transports col·lectius urbans.
- c. La recollida d'escombraries.
- d. La neteja de les vies i espais públics.
- e. La ubicació de centres docents, sanitaris, centres de residència col·lectiva i altres establiments anàlegs que l'Ajuntament consideri dignes d'una protecció acústica especial en la mesura que les activitats que s'hi despleguen requereixen un ambient especialment silenciós.
- f. La consideració de l'impacte acústic en la concessió de llicències d'obres i d'activitats.
- g. La planificació i el projecte de vies de circulació, amb els respectius elements d'aïllament i esmorteïment acústic.
- h. Els plans de pavimentació de la xarxa viària.
- i. La regulació i el control periòdic de tota activitat privada, comercial o lúdica en vies públiques i zones de concurrència pública.
- j. El planejament urbanístic en general i el planejament de la mobilitat urbana i interurbana.
- k. El disseny de les infraestructures i equipaments municipals.
- l. L'adquisició de vehicles, en què es potenciarà l'ús de vehicles municipals no sorollosos, com ara bicicletes, vehicles elèctrics i altres amb nivells sonors baixos.

3. L'Ajuntament preveurà les mesures oportunes per millorar els nivells de soroll i vibracions existents, que procurarà ajustar al màxim als criteris de qualitat previstos a cada zona, mitjançant actuacions com ara:

- a. Apantallament acústic.
- b. Pavimentació de vies urbanes amb materials absorbents.
- c. Equipaments urbans de baixa emissió sonora.
- d. Revestiment de paraments verticals amb materials absorbents.

En les seves actuacions l'Ajuntament aplicarà el criteri de servir-se de la millor tecnologia existent per actualitzar, en la mesura de les seves possibilitats, els nivells de qualitat acústica.

4. L'Ajuntament determinarà de manera periòdica els nivells sonors ambientals del municipi per avaluar les variacions produïdes, el seu grau de correlació amb el Mapa de capacitat acústica i, si escau, per establir mesures de millora acústica.

5. L'Ajuntament adoptarà les mesures pertinents quan es produeixi un soroll gratuït o fàcilment evitable, per tal d'eliminar-lo o reduir-lo, independentment que s'acompleixin els límits sonors.

6. Les tècniques de mesura del soroll i /o vibracions s'especifiquen als diferents annexos de la present ordenança i altre normativa que li sigui d'aplicació.

Article 6: Drets i deures dels ciutadans

Totes les persones físiques o jurídiques tenen dret a l'accés a la informació sobre la situació acústica del municipi, amb la garantia, en tot cas, de la confidencialitat de la identitat del consultant.

Tots els ciutadans tenen el deure d'observar les normes sobre conducta que, en relació amb la contaminació acústica, determina la present ordenança.

Article 7: Zones de sensibilitat acústica

Es consideren zones de sensibilitat acústica les parts diferenciades del territori municipal que presenten característiques semblants d'ús del sòl, urbanització, activitat i recepció del nivell sonor. La delimitació d'aquestes zones la fixa l'Ajuntament mitjançant el Mapa de capacitat acústica; les zones són les que figuren a l'Annex 2 de la present Ordenança.

El Mapa de capacitat acústica es modificarà quan es produeixin canvis en l'ordenació urbanística i el planejament viari.

Les zones de sensibilitat acústica s'han d'ajustar a les disposicions que sobre aquesta matèria estableix la legislació específica.

Article 8: Mapa de capacitat acústica

El Mapa de capacitat acústica, que s'adjunta a l'Annex 2, és l'instrument que assigna els nivells d'immissió dels emissors acústics inclosos en l'àmbit d'aquesta Ordenança i en les condicions i característiques assenyalades a l'article 9 de la Llei 16/2002, de protecció contra la contaminació acústica i el Decret 245/2005 pel qual es fixen els criteris per a l'elaboració dels mapes de capacitat acústica.

Article 9: Objectius de qualitat acústica del territori

S'estableix com a objectiu de qualitat acústica del territori la no-superació dels valors límit d'immissió que estableixen les taules de l'annex 1.1 d'aquesta ordenança.

Article 10: Objectius de qualitat acústica aplicables a l'ambient interior per al soroll i les vibracions

1. S'estableix com a objectiu de qualitat acústica per al soroll i les vibracions, sense perjudici del que estableix l'apartat 2 d'aquest article, la no-superació en l'espai interior de les edificacions destinades a habitatge o usos residencials, hospitalaris, educatius o culturals els corresponents valors límit d'immissió acústica i de vibracions establerts, respectivament, a les taules dels annexos 1.2 i annex 7 d'aquesta ordenança.
2. Quan a l'ambient interior de les edificacions situades en àrees urbanitzades existents se superin els valors límits d'immissió que estableix l'apartat anterior, l'objectiu de qualitat acústica ha de ser assolir els valors límit sonors i de vibracions establerts, respectivament, a les taules dels annexos 1.2 i 7 d'aquesta ordenança.

Títol 3.- CRITERIS ESPECÍFICS DE REGULACIÓ

3.1. Edificis de nova construcció i grans rehabilitacions

Article 11: Projectes

1. Els projectes referents a edificis de nova construcció i grans rehabilitacions han de justificar els aïllaments establerts en el document bàsic "DB-HR protecció contra el soroll" del Codi Tècnic de l'Edificació aprovat pel Reial Decret 1371/2007, així com els establerts a l'annex 4 d'aquesta ordenança.
2. Noves construccions en zones de soroll.
 - 2.1. En les noves construccions situades a les zones de soroll on hi hagi una contaminació acústica superior als valors límit d'immissió, els promotors han d'adoptar, entre d'altres, les mesures següents, d'acord en tot cas amb les annexos 4 i 9 d'aquesta ordenança.
 - 2.1.1. Mesures de construcció o reordenació susceptibles de protegir l'edifici contra el soroll.
 - 2.1.2. Disposició, si escau, de les dependències d'ús sensible al soroll a la part de l'edifici oposada al soroll
 - 2.1.3. Insonorització dels elements de construcció
 - 2.1.4. Apantallament per motes de terra o barreres artificials en la proximitat de la infraestructura.
 - 2.2. Les mesures que s'adoptin seran definides en la fase d'ordenació, disseny o execució, i seran eficients, proporcionades i susceptibles d'aplicació.
 - 2.3. Atorgament de llicències per a les noves construccions en zones de soroll
 - 2.3.1. Amb la finalitat de no sobrepassar els objectius de qualitat acústica, abans que s'atorguin els permisos i les llicències corresponents, l'ajuntament ha de comprovar que el projecte d'una nova construcció inclogui mesures i prevegi les actuacions per aplicar-les, d'acord amb el que estableix l'apartat anterior.
 - 2.3.2. Si no s'acredita el compliment de les mesures, no es pot atorgar el permís o la llicència corresponent, i el procediment administratiu d'atorgament resta en suspens fins que la persona interessada l'acrediti.
 - 2.3.3. Per raons d'interès públic degudament motivades, els ajuntaments podran concedir llicències pera a noves construccions encara que s'incompleixin els objectius de qualitat acústica que estableix l'annex 1.1 d'aquesta ordenança, sempre que es compleixin els objectius aplicables a l'espai o ambient interior, d'acord amb l'annex 1.2 d'aquesta ordenança.
 - 2.4. Mesures en les construccions existents en zones de soroll
A les construccions ja existents situades a les zones de soroll on se superin els objectius de qualitat acústica que els siguin d'aplicació, l'òrgan substantiu competent de la infraestructura ha d'elaborar un pla específic d'acord amb el reglament de la Llei de protecció contra la contaminació acústica.

Article 12: Mesures *in situ*

Per comprovar que els graus d'aïllament s'ajusten als valors projectats, després de l'execució de l'obra i abans de donar el permís de primera ocupació, l'Ajuntament exigirà a tots els edificis de nova construcció, i a les obres de gran rehabilitació els certificats de les mesures d'aïllament *in situ* d'una mostra representativa dels elements principals, com a mínim en façana i en separacions horitzontals, i també en separacions verticals entre diferents veïns.

Les mesures *in situ* d'aïllament entre interiors s'aplicaran d'acord amb el que estableix el "DB-HR Protecció contra el soroll" del CTE, i les mesures *in situ* d'aïllament de façana que estableix l'Annex 4 d'aquesta ordenança.

Article 13: Instal·lacions comunitàries

1. En el moment d'atorgar la llicència d'obres d'edificacions noves, grans rehabilitacions i reforma de les instal·lacions comunitàries, s'exigirà, mitjançant certificacions emeses per un tècnic competent, el compliment del "DB-HR Protecció contra el soroll" del CTE. Es responsabilitzarà la direcció d'obra del compliment d'aquest requisit.

Com a mínim, es tindran en compte els aspectes següents:

a) Conduccions en general

Els passos a través de particions horitzontals i verticals de canonades i conductes de calefacció, ventilació i climatització, distribució i evacuació d'aigües, i gas han de tenir interposat, entre el conducte i els elements estructurals de l'edifici, sistemes antivibratoris o absorbidors del soroll transmès per l'estructura.

b) Ascensors

La maquinària de l'ascensor, si no és hidràulic, disposarà de sistemes antivibratoris o absorbidors del soroll transmès per l'estructura.

c) Aire condicionat i sistemes de ventilació i climatització.

Els equips instal·lats han complir els nivells d'immissió màxims admissibles en ambients interiors establerts en la Instrucció tècnica complementària 02 (ITE 02.2.3.1) del Reglament d'instal·lacions tèrmiques en edificis (RITE), o normes que les substitueixin.

La part externa del sistema s'instal·larà a la teulada o a la coberta. Cal evitar d'instal·lar-la prop de ràfecs de teulada, racons o patis, on es puguin originar reflexions que incrementen el nivell de soroll.

Els ventiladors i extractors seran instal·lats de manera que no siguin una font direccional orientada cap a jardins, galeries, finestres i balcons del veïnat, i han d'estar proveïts dels elements silenciadors necessaris.

S'evitarà l'emissió de tons purs cap al veïnat mitjançant la instal·lació de dispositius adequats a les entrades i sortides d'aire.

d) Ancoratges de maquinària i altres mesures antivibratòries

Les màquines que provoquin vibracions o que puguin transmetre soroll per l'estructura s'instal·laran amb els elements antivibratoris adequats. Els conductes que surtin directament d'aquestes màquines han d'incorporar dispositius de separació que impedeixin la transmissió de vibracions. Les brides i suports dels conductes tindran elements antivibratoris, i el pas a través dels murs es farà rodejant el conducte o la canonada amb materials elàstics.

e) Conduccions elèctriques

S'evitarà la formació de ponts acústics per coincidència a banda i banda de paret d'interruptors, endolls i caixes de connexió.

f) Les portes de garatge, portes metàl·liques, transformadors elèctrics i altres elements assimilables susceptibles de provocar sorolls i vibracions s'instal·laran amb els elements antivibratoris necessaris i elements esmorteïdors del soroll, per tal de garantir els criteris de nivell d'immissió a l'exterior i a l'interior dels habitatges propers, segons l'Annex 3.1 i 3.2.

2. La comunitat de propietaris, i si s'escau, els usuaris de les instal·lacions tindran cura d'assegurar-ne el manteniment i bon funcionament.

3.2 Edificis construïts

Article 14: Aire condicionat i sistemes de ventilació i climatització

1. En els edificis ja construïts, els equips d'aire condicionat, refrigeració o aireig, com ventiladors, extractors, compressors, bombes de calor i similars, s'han d'instal·lar preferentment a la teulada o a la coberta. Si no és possible s'han d'instal·lar als patis de llums o als patis de parcel·la, sempre que tots els veïns que hi tinguin accés hi estiguin d'acord i així ho manifestin, de conformitat amb l'ordenament d'aplicació en matèria de comunitats.

2. Respecte els valors d'immissió els aires condicionats i sistemes de ventilació i climatització han de donar compliment la que estableix l'article 28.5 d'aquesta ordenança.

3.3. Activitats i veïnatge

Article 15: Àmbit d'aplicació

Es consideren sotmesos als articles d'aquest capítol els establiments de concurrència pública com ara bars, restaurants, terrasses, discoteques i els espais oberts o tancats inclosos en el catàleg d'espectacles, les activitats recreatives i els establiments públics sotmesos a la Llei 10/90 (Decret 239/1999, de 31 d'agost) de la Generalitat de Catalunya o que per analogia s'hi puguin incloure. També es consideren sotmeses als articles d'aquest capítol les activitats industrials, comercials i de serveis subjectes a permís o llicència ambiental, ja siguin públiques o privades.

Article 16: Criteris de regulació

Les activitats, el veïnatge, i les activitats portuàries i aeroportuàries de reparació, de serveis de manteniment i logística o similars que originin sorolls i/o vibracions no poden sobrepassar a l'ambient exterior els valors límit d'immissió dels annexos 3.1 i a l'ambient interior, els valors límits d'immissió dels annexos 3.2 i 7 de la present ordenança.

Quan, per concurrència d'activitats i infraestructures, se superin els objectius de qualitat acústica per al soroll que estableix l'annex 1.1 d'aquesta ordenança, les activitats han d'adoptar les mesures necessàries perquè aquesta superació no es produeixi.

En edificis d'ús exclusiu comercial, industrial o d'oficines, els valors límit a l'interior entre locals han de ser els establerts en funció de l'ús de l'edifici. Als usos que, en virtut de determinades normes, poden ser compatibles en aquests edificis, els són d'aplicació els valors límit corresponents a l'ús de l'edifici establerts en l'annex 3.2 d'aquesta ordenança.

Article 17: Compliment dels valors límit d'immissió de soroll aplicables a les activitats i veïnatge.

1. En el cas de mesuraments o de l'aplicació d'altres procediments d'avaluació apropiats, es considera que es respecten els valors límit d'immissió de soroll establerts en l'article anterior quan els nivells d'avaluació

compleixen el que estableixin els annexos 3.1, 3.2 d'aquesta ordenança i la regulació que estableixi el reglament de la Llei de protecció contra la contaminació acústica sobre immissió sonora aplicable a l'ambient exterior produïda per les instal·lacions de tir.

2. Als efectes de la inspecció i control d'activitats o del soroll produït pels veïns, la determinació dels nivells d'immissió s'ha de dur a terme únicament mitjançant mesuraments.

Article 18: Activitats i infraestructures sotmeses al procediment d'avaluació d'impacte ambiental

1. Activitats i les infraestructures sotmeses al procediment d'avaluació d'impacte ambiental susceptibles de generar sorolls i/o vibracions per si mateixes o per l'ús a què són destinades ha d'incloure, en el corresponent estudi d'impacte ambiental, un estudi d'impacte acústic d'aquestes emissions, amb les mesures preventives i correctores necessàries per contrarestar-lo.

2. L'estudi d'impacte acústic a què es refereix l'apartat 1 ha de tenir el contingut mínim que estableixen els annexos 10 i 11 d'aquesta ordenança.

Article 19: Activitats amb incidència ambiental

Les activitats sotmeses a règim d'intervenció ambiental han d'incloure en el projecte tècnic que ha d'acompanyar la sol·licitud d'autorització ambiental o de llicència ambiental, o en la documentació que ha d'acompanyar la comunicació a l'ajuntament, o si escau, la llicència d'obertura d'establiments, un estudi d'impacte acústic que ha de tenir el contingut mínim que estableix l'annex 10 d'aquesta ordenança.

Article 20: Activitats i instal·lacions sotmeses a llicència d'obres o altres actes d'intervenció municipal.

Les activitats i les instal·lacions no incloses en cap dels supòsits a què fan referència els articles 18 i 19 d'aquesta ordenança i que siguin susceptibles de generar sorolls i/o vibracions, d'acord amb un informe fonamentat de l'ajuntament, han de presentar un estudi d'impacte acústic que ha de tenir el contingut mínim que estableix l'annex 10 d'aquesta ordenança.

Article 21: Requeriments tècnics

1. En les activitats que tinguin lloc a espais tancats s'han de complir els valors límit d'aïllament establerts al "DB-HR Protecció contra el soroll" i a l'annex 4 d'aquesta ordenança.

2. Els estudis d'impacte acústic, que han d'incloure les millors tècniques disponibles econòmicament viables per reduir al màxim possible el soroll transmès per via aèria i per via estructural als locals i edificis adjacents, podrien contenir entre d'altres els requeriments tècnics següents:

- L'activitat es portarà a terme amb les portes i finestres tancades, i s'ha de disposar dels elements de ventilació adients i les mesures esmorteïdores pertinents per no superar els valors establerts en l'Annex 3.
- Hi ha d'haver doble porta amb molles de retorn, en posició tancada, o altres sistemes equivalents que garanteixin en tot moment l'aïllament de la façana en els moments d'entrada i sortida.

3. A l'acabament de les obres o instal·lacions, l'Ajuntament exigirà els certificats del compliment de les mesures atenuadores projectades que assegurin el compliment dels requeriments establerts en aquesta ordenança. A més, han de comprovar l'aïllament previst mitjançant mesures *in situ*, d'acord amb l'Annex 4 i les establertes al "DB-HR Protecció contra el soroll" del CTE, i aportar la documentació justificativa corresponent.

3.4. Via pública

Article 22: Treballs a la via pública

1. L'emissió sonora de la maquinària que s'utilitza en les obres públiques i en la construcció s'ha d'ajustar a les prescripcions que estableix la normativa vigent pel que fa a les emissions sonores de maquinària d'ús a l'aire lliure i, en particular, quan els sigui d'aplicació, al que estableix el Reial decret 212/2002, de 22 de febrer.

2. L'horari de funcionament de la maquinària que s'utilitza en els treballs a la via pública i en la construcció es fixa entre les 8 i les 20 hores, llevat de les obres urgents, les que es fan per raons de necessitat o perill i les que, per llurs característiques, no es poden fer durant el dia.

3. Els treballadors municipals o l'empresa encarregada dels treballs adoptaran les mesures oportunes per evitar superar els nivells d'immissió fixats a la zona d'acord amb el mapa de capacitat acústica municipal.

4. Si per imperatius tècnics o altres, no era possible de respectar els nivells d'immissió de la zona de sensibilitat acústica, el veïnat ha de ser informat per l'Ajuntament respecte a la franja horària en què es portarà a terme l'actuació.

5. El Departament de Medi Ambient i Habitatge pot autoritzar la superació temporal dels valors límit d'immissió en les obres públiques d'infraestructures de titularitat de la Generalitat de Catalunya, donant audiència a les administracions afectades pel traçat, per causes degudament justificades que s'ha d'acreditar en el

corresponent estudi acústic, establint, si s'escau, les condicions que s'estimin pertinents, en el cas que s'acrediti que les millores tècniques disponibles no permeten el compliment dels valors límit d'aplicació.

6. Per al seu control el promotor ha de presentar, a més de l'estudi acústic al qual fa referència l'apartat anterior, un programa de vigilància acústica que estableixi els mitjans per donar compliment als requeriments establerts en l'autorització.

Article 23: Equips i maquinària

Els equips i la maquinària emprats en obres de construcció, manteniment, enderrocament o instal·lació de serveis a la via pública s'han de subjectar a les condicions següents:

1. Els motors de combustió han d'estar equipats amb silenciadors de gasos de combustió i sistemes esmorteïdors de soroll i vibracions.
2. Els compressors i la resta de maquinària d'obres sorollosa que estiguin situats a menys de 50 metres d'edificis ocupats o situats a l'exterior de les obres, funcionaran amb el capot tancat i amb tots els elements de protecció instal·lats, bé pel fabricant, bé amb posterioritat, per amortir els sorolls.
3. Els martells pneumàtics, autònoms o no, han de disposar d'un mecanisme silenciador de l'admissió i expulsió de l'aire.
4. Les màquines sorolloses que treballin a la via pública i hagin estat manipulades sense autorització prèvia del fabricant poden ser retirades pels responsables municipals.
5. Totes les màquines que actuïn en l'àmbit municipal han de complir els següents requisits: Certificat d'homologació CE o Certificat de conformitat CE i placa en la qual s'indiqui el nivell màxim de potència acústica.

Article 24: Activitats de càrrega i descàrrega

1. Les activitats de càrrega i descàrrega a la via pública no podran superar els nivells d'immissió de la zona i han de tenir lloc les 8 h i les 21 h.
2. L'Ajuntament pot autoritzar la càrrega o descàrrega de materials a les empreses o establiments que justifiquin tècnicament la impossibilitat d'adaptar-se als horaris establerts en l'apartat anterior.
3. La limitació horària de càrrega i descàrrega no regeix en els polígons industrials, sempre que no afecti els habitatges immediats.

Article 25: Serveis municipals de recollida de residus i de neteja de la via pública

1. El servei municipal de neteja de la via pública ha de respectar la reglamentació específica per als treballs a la via pública.
2. L'Ajuntament pot autoritzar els treballs de neteja, suficients i necessaris, entre les 21 h i les 8 h.
3. En les licitacions relatives a l'adjudicació del servei de recollida municipal de residus, s'ha d'incloure l'efecte del soroll en els criteris de valoració de les ofertes.

Article 26: Activitats festives i altres actes a la via pública

1. Les manifestacions populars a la via pública i en altres àmbits públics o privats a cel obert, de caràcter comunal o de veïnat, derivades de la tradició, com ara revetlles, festes tradicionals, fires, cercaviles, etc., com també els actes cívics, culturals, reivindicatius, esportius, recreatius excepcionals, fires d'atraccions, mítings i tots altres de caràcter semblant, han de rebre autorització municipal expressa, la qual assenyalarà les condicions a complir per minimitzar la possible incidència del soroll a la via pública segons la zona on tinguin lloc. En tot cas, l'autorització municipal assenyalarà l'horari permès i l'obligatorietat d'evitar l'accés del públic als indrets sotmesos a nivells de soroll superiors a 110 dB(A) de $L_{AFm\acute{a}x}$.
2. Els mercats a cel obert i la venda ambulant també han d'obtenir autorització municipal expressa en els termes assenyalats a l'apartat anterior.
3. Cal evitar activitats sorolloses com cantar, cridar, fer sonar aparells de ràdio, televisors, instruments, tocadiscos, missatges publicitaris, altaveus i altres a un volum superior a l'habitual en zones de l'àmbit considerat espai públic, que superin els valors límit d'immissió en ambient exterior definits en el mapa de capacitat acústica.
4. En l'àmbit públic només es podrà fer ús de mitjans de megafonia amb l'autorització prèvia de l'Ajuntament.
5. Espectacles pirotècnics:
 - *Públics:*
No es permeten espectacles pirotècnics ni l'ús de petards a menys de 200 metres dels centres hospitalaris, cases de repòs o de la tercera edat, centres d'assistència primària, granges o guarderies d'animals, boscos, zones de nidificació, jardins públics o espais que l'Ajuntament consideri que cal preservar.
 - *Privats:*
No es permet l'ús de petards i altres materials pirotècnics fora dels dies assenyalats per l'Ajuntament. En cas de festes privades, cal obtenir permís de l'Ajuntament, el qual establirà les condicions en què es concedeix l'autorització.
6. Campanes horàries:

El toc de campanes, en horari nocturn, es condiona als pactes establerts amb els responsables municipals. En cas de queixa, l'Ajuntament tractarà de conciliar els interessos dels afectats. S'exceptua aquesta norma en el cas que les campanes sonin per advertir la població.

Article 27: Avisadors acústics

1. Es prohibeix fer sonar sense causa justificada qualsevol sistema d'avís, siguin alarmes, sirenes, xiulets o qualsevol altre.
2. L'emissió sonora dels sistemes d'avís fixos no pot excedir tres minuts. Finalitzat aquest interval, el sistema d'avís només pot ser lluminós.
3. Els propietaris de dependències o edificacions que instal·lin un avís acústic han de posar en coneixement de la policia local el domicili on resideixen i un telèfon d'urgència, perquè, un cop avisats d'un possible funcionament anormal, l'interrompin immediatament.
4. Les proves d'assaig d'aparells d'alarma només es poden fer en la franja horària de 9 h a 20 h, previ avís a la policia local i amb una durada no superior a tres minuts.
5. En tot moment la policia local pot fer ús dels mitjans necessaris al seu abast per interrompre qualsevol senyal d'avís, acústic o lluminós, del qual no hagi estat prèviament informada.
6. En la sol·licitud de llicència d'obertura d'un establiment cal especificar, juntament amb l'altra documentació a aportar, si el local disposa d'algun sistema d'avís acústic, característiques tècniques de l'avisador i, en especial, la intensitat sonora que emet.
7. L'Ajuntament pot imposar sancions a tots els propietaris o industrials subministradors d'instal·lacions d'avís acústic que incompleixin els apartats anteriors, que mantinguin una instal·lació deficient o que no conservin la instal·lació en bon estat.

3.5. Comportament ciutadà

Article 28: Comportament ciutadà

A les vies públiques i espais de concurrència pública, els ciutadans han d'evitar activitats sorolloses que pertorbin la qualitat de vida dels altres o puguin afectar la salut de les persones. Específicament:

1. A les vies públiques, altres zones de concurrència pública i a l'interior dels domicilis particulars, a les escales i patis o celoberts dels habitatges, no és permès de cantar, fer crits o parlar en un to excessivament alt.
2. El soroll a l'interior dels edificis s'ha de mantenir dins els valors límit que exigeix la convivència ciutadana i el respecte als altres.
3. Es prohibeix tota activitat pertorbadora del repòs d'altri a l'interior dels habitatges, en especial des les 22 a les 8 hores, que, a l'habitatge més afectat, provoqui nivells superiors als valors límit d'immissió establerts a l'Annex 3.1 i 3.2. El funcionament d'electrodomèstics de qualsevol classe, d'aparells i instruments musicals o acústics a l'interior dels habitatges s'ha d'ajustar també als valors límit d'immissió d'aquests annexos.
4. No es pot instal·lar cap màquina o òrgan en moviment de qualsevol instal·lació sobre parets mitjaneres, sostres, forjats o altres elements estructurals de les edificacions, sense les pertinents mesures correctores.
5. El funcionament d'instal·lacions de climatització i/o ventilació no ha d'originar en els edificis pròxims valors d'immissió superiors als establerts a l'Annex 3.1 i 3.2. Si aquestes instal·lacions es troben en celoberts i interiors d'illa, no poden originar, en els edificis més pròxims, valors d'immissió superiors als establerts a l'Annex 3.1 per a ambient exterior en una zona de sensibilitat acústica alta (zona A).
6. Els propietaris o posseïdors d'animals domèstics han de tenir una cura especial que aquests no pertorbin la vida dels veïns amb crits, cants, sons ni cap altre soroll, tant si es troben a l'interior de l'habitatge com si estan en terrasses, passadissos, escales o patis, en especial entre les 22 h i les 8 h. En la franja horària restant han de situar-se a l'interior de l'habitatge quan, de manera evident, ocasionin molèsties als altres ocupants de l'edifici o edificis veïns.
7. Els propietaris o posseïdors dels animals són directament responsables de l'incompliment del que s'indica a l'apartat anteriors.

3.6. Vehicles de motor

Article 29: Emissió de soroll dels vehicles de motor, dels ciclomotors i les motocicletes

1. Els vehicles de motor, ciclomotors i motocicletes en circulació hauran de correspondre a tipus prèviament homologats pel que fa als nivells d'emissió acústica admissibles, d'acord amb la reglamentació vigent, per aplicació del Reial decret 2028/1986, de 6 de juny, pel qual es dicten normes per a l'aplicació de determinades directives comunitàries, relatives a l'homologació de tipus de vehicles automòbils i del Decret 1439/1972, de 25 de maig.

2. El valor límit del nivell d'emissió acústica d'un vehicle de motor, ciclomotor o motocicleta en circulació s'obté sumant 4 dB(A) al nivell d'emissió acústica que figura en la fitxa d'homologació del vehicle, corresponent a l'assaig amb el vehicle aturat. Aquest valor s'ha d'avaluar de conformitat amb el mètode de mesurament establert en el procediment d'homologació aplicable al vehicle, d'acord amb la reglamentació vigent.

3. En el cas que la corresponent fitxa de característiques d'un vehicle, atesa la seva antiguitat o per altres raons, no indiqui el nivell d'emissió acústica corresponent a l'assaig amb el vehicle aturat, o que aquest valor no estigui fixat reglamentàriament per l'administració competent en l'homologació i la inspecció tècnica de vehicles, l'esmentat nivell d'emissió acústica s'ha de determinar, a efectes de l'obtenció del valor límit, d'acord amb l'annex 5 d'aquesta ordenança.

4. Els procediments i les condicions de control dels nivells de soroll en vehicles aturats són els que figuren a l'Annex 5 i 6.

5. Tots els conductors de vehicles de motor i ciclomotors resten obligats a col·laborar en les proves de control d'emissions sonores que requereixi l'autoritat competent, per comprovar el compliment dels límits d'emissió acústica.

6. Tots els vehicles de motor que circulin pel terme municipal han d'anar equipats amb un silenciador adequat, ja sigui el d'inici o un altre d'homologat que funcioni correctament i sense cap dispositiu que l'inutilitzi.

Article 30: Condicions d'ús

Es prohibeix l'ús de vehicles de forma que produeixin sorolls innecessaris i molestos, com ara acceleracions sobtades, ús de botzines, volum d'aparells de música o tota altra actuació que pertorbi la qualitat acústica de la zona.

Article 31: Emissió de soroll dels vehicles de motor destinats a serveis d'urgència

Els valors límit dels nivells d'emissió acústica dels vehicles destinats a serveis d'urgència han d'estar compresos entre 70 i 90 dB(A) durant el període nocturn, entre les 22 i 7 hores, quan aquests circulin per zones habitades. L'annex 5 d'aquesta ordenança n'estableix la regulació.

Article 32: Emissió de soroll d'embarcacions esportives i motos nàutiques

Les embarcacions esportives amb motors intrabords o mixtos sense escapament integrat, les motos nàutiques, els motors forabords i els motors mixtos amb escapament integrat s'han de dissenyar, construir i muntar de manera que les emissions sonores no superin els valors límit d'emissió acústica que estableix el Reial decret 2127/2004, de 29 d'octubre.

Títol 4.- CRITERIS DE REGULACIÓ DE LES VIBRACIONS

Article 33: Mesura de les vibracions

1. Les vibracions a l'interior dels edificis es determinen i s'avaluen d'acord amb el que estableix la Llei 16/2002, de protecció contra la contaminació acústica, les normes que la desenvolupin i d'acord amb l'annex 7 de la present ordenança.

2. Els emissors acústics de vehicles de motor, d'infraestructures de transport, maquinària i equips, obres de construcció d'edificis i d'enginyeria civil, activitats industrials, comercials, esportives i de lleure han d'adoptar les mesures necessàries per no transmetre a l'espai interior de les edificacions destinades a habitatge o usos residencials, hospitalaris, educatius o culturals, vibracions que contribueixin a superar els valors límit d'immissió per a vibracions fixats en l'annex 7 d'aquesta ordenança.

Títol 5.- INSPECCIÓ, CONTROL I RÈGIM SANCIONADOR

5.1.- Inspecció i control

Article 34: Atribucions de l'Ajuntament

Correspon a l'Ajuntament exercir el control del compliment d'aquesta Ordenança, exigir l'adopció de les mesures correctores necessàries, assenyalar limitacions, fer totes les inspeccions necessàries i aplicar les sancions corresponents en cas d'incompliment.

D'acord amb la llei 39/1988 reguladora de les hisendes locals, l'Ajuntament pot crear una taxa per traslladar el cost de les inspeccions de mesura de soroll al titular del corresponent emissor acústic objecte de la inspecció. L'Ajuntament pot establir una fiança per retirar un vehicle temporalment immobilitzat per incompliment dels nivells límit.

Article 35: Actuació inspectora

L'actuació inspectora pot ser a càrrec dels tècnics municipals designats a aquest efecte, pels agents de la policia local, per personal d'entitats de control autoritzades pel departament de Medi Ambient i Habitatge o per personal

d'entitats supramunicipals, en funcions d'assistència tècnica al municipi, que en tots els casos tindran el caràcter d'agents de l'autoritat i podran accedir a qualsevol lloc, instal·lació o dependència de titularitat pública o privada.

El responsable i el titular de la font emissora resten obligats a permetre l'accés a les instal·lacions de l'activitat per fer-hi la visita d'inspecció. A aquest efecte, els titulars o responsables de les activitats han de fer funcionar les fonts emissores en la forma que se'ls indiqui, per tal que es pugui prendre la mesura de sons i fer les comprovacions necessàries. En el supòsit d'entrada a domicilis particulars, cal el consentiment previ del titular o una resolució judicial.

Els conductors de vehicles de motor estan obligats a facilitar la comprovació dels nivells d'emissió sonora del vehicle als agents municipals competents.

Article 36: mètodes de càlcul i equips de mesurament

Els mètodes per calcular les immissions acústiques i les especificacions que han de complir els instruments de mesurament són els que estableix l'annex 8 d'aquesta ordenança.

Article 37: Funcions dels inspectors

El personal designat per a fer les inspeccions té, entre altres, les funcions següents:

1. Accedir, amb la identificació prèvia i les autoritzacions que puguin caldre, a les activitats, instal·lacions o àmbits generadors o receptors de fonts de sorolls.
2. Requerir la informació i la documentació administrativa que autoritzi les activitats i instal·lacions objecte de la inspecció.
3. Mesurar, avaluar i controlar com calgui, amb vista a comprovar el compliment de les disposicions vigents i les condicions de l'autorització de l'activitat, indústria i vehicles de motor.
4. Aixecar acta de les actuacions fetes en l'exercici d'aquestes funcions.

Article 38: Iniciativa de la inspecció

Les inspeccions poden ser fetes d'ofici o a instància de part. Les sol·licituds dels interessats han de contenir, a més dels requisits assenyalats a la Llei 30/1992 de Règim jurídic de les administracions públiques i del procediment administratiu comú, les dades necessàries per a la visita d'inspecció.

En casos d'urgència, quan els sorolls resultin altament perturbadors o sobrevinguin ocasionalment per abús, limitació o deficient funcionament de les instal·lacions, els aparells o equips, la sol·licitud de visita d'inspecció podrà ser directament formulada davant dels serveis municipals competents, tant de paraula com per escrit.

Article 39: L'acta d'inspecció

De les comprovacions efectuades en el moment de la inspecció, se n'estendrà una acta, de la qual es lliurarà una còpia al titular o persona responsable de l'activitat, indústria, vehicle o domicili on s'ha pres la mesura. L'acta dóna lloc, si s'escau, a la incoació del corresponent expedient sancionador.

L'acta, en el cas dels vehicles, ha de contenir dictamen provisional del resultat de la inspecció.

Article 40: Multes coercitives

Amb la finalitat d'obligar a adoptar les mesures correctores que siguin procedents, l'autoritat municipal competent pot imposar multes coercitives successives fins a un màxim de tres de consecutives, amb un import màxim de 600 euros cadascuna, que s'aplicaran un cop transcorregut el termini atorgat per aplicar les mesures ordenades.

5.2.- Infraccions i sancions

Article 41: Infraccions administratives

Es consideren infraccions administratives les accions i les omissions que contravenen les obligacions que estableix aquesta ordenança. Les infraccions es classifiquen en lleus, greus i molt greus, d'acord amb els articles següents.

Article 42: Tipificació de les infraccions administratives

1. Són infraccions molt greus:

- a) La superació dels valors límit que siguin aplicables, quan s'hagi produït un dany o detriment greu del medi o s'hagi posat en perill greu la seguretat o la salut de les persones.

- b) L'incompliment de les condicions establertes, en matèria de contaminació acústica, en l'autorització ambiental integrada, en l'autorització o aprovació del projecte sotmès a avaluació d'impacte ambiental, en l'autorització que determina la llicència ambiental, quan s'hagi produït un dany o detriment greu pel medi o s'hagi posat en perill greu la seguretat o salut de les persones.
- c) L'incompliment de les normes que estableixin requisits relatius a la protecció de les edificacions contra el soroll, quan es posi en perill greu la seguretat o la salut de les persones.
- d) L'incompliment de les obligacions derivades de l'adopció de mesures provisionals assenyalades a l'article 49.
- e) La producció d'una contaminació acústica superior als valors límit¹ establerts en zones de protecció acústica especial i en zones de situació acústica especial.
- f) La superació en més de 10 dB(A) dels valors límit d'immissió que s'estableixen en l'annex 3.1 i 3.2.
- g) La superació en més de 10 dB(A) dels valors límit que estableix l'annex 5 en el cas de vehicles de motor.
- h) L'entrada en funcionament de fonts emissores quan s'hagi ordenat de precintar-les o clausurar-les.
- i) L'obstrucció o l'impediment de l'actuació inspectora, de manera que es retardi l'exercici de les seves funcions.
- j) La reincidència en la comissió d'infraccions de caràcter greu en el termini de dos anys.

2. Són infraccions greus:

- a) La superació dels valors límit aplicables, quan no s'hagi produït dany o detriment greu del medi ni s'hagi posat en perill greu la seguretat o la salut de les persones.
- b) L'incompliment de les condicions establertes en matèria de contaminació acústica acreditat als expedients administratius encaminats a l'obtenció de autoritzacions o llicències relacionades amb l'exercici d'activitats regulades en la Llei d'intervenció integral de l'administració ambiental (LIIAA).
- c) L'ocultació o l'alteració amb malícia de dades relatives a la contaminació acústica acreditades als expedients administratius encaminats a l'obtenció d'autoritzacions o llicències relacionades amb l'exercici d'activitats regulades en la Llei d'intervenció integral de l'administració ambiental (LIIAA).
- d) L'impediment, el retard o l'obstrucció de l'activitat inspectora o de control de les administracions públiques
- e) La no adopció de las mesures correctores requerides per l'Administració competent en cas d'incompliment dels objectius de qualitat acústica.
- f) La superació en més de 5 dB(A) dels valors límit d'immissió que estableix l'annex 3.1 i 3.2.
- g) La superació en més de 5 dB(A) dels valors límit que estableix l'annex 5 per als vehicles de motor.
- h) La circulació de vehicles de motor amb silenciadors inadequats o deteriorats, ja sigui el silenciador d'inici o un altre d'homologat però que no funcioni correctament. El silenciador no pot ser inutilitzat per cap dispositiu .
- i) La reincidència en la comissió d'infraccions de caràcter lleu en el termini de dos anys.

3. Són infraccions lleus:

- a) La no comunicació a l'Administració competent de les dades requerides per aquesta dins dels terminis establerts.
- b) La instal·lació i comercialització d'emissors acústics sense adjuntar-hi informació sobre els seus índexs d'emissió, quan aquesta informació sigui exigible conforme a la normativa aplicable.
- c) La superació dels valors límits establerts a l'annex 3.1 i 3.2 i , fins a un màxim de 5 unitats.
- d) La superació dels valors límit que estableix l'annex 5 corresponent als vehicles de motor, fins a un màxim de 5 dB(A).

¹

Fixats pel govern mitjançant una disposició reglamentària.

- e) Tot incompliment de les prescripcions establertes en aquesta ordenança que no sigui tipificat d'infracció greu o molt greu.

Article 43: Responsabilitat

La responsabilitat administrativa per les infraccions d'aquesta ordenança correspon:

1. A la persona titular de l'autorització administrativa, quan es tracti d'activitats de les que aquesta ordenança considera sotmeses a règim d'autorització, llicència o permís ambiental.
2. A la persona propietària de la font emissora o la persona causant del soroll en tot altre supòsit.

Quan en la infracció hagin participat diverses persones conjuntament i no sigui possible determinar el grau personal d'intervenció en la infracció, la responsabilitat serà solidària de totes elles.

Article 44: Sancions

1. Les infraccions tipificades per aquesta ordenança se sancionen d'acord amb els límits establerts a la Llei estatal 37/2003:

- a) Infraccions lleus, fins a 600 euros.
- b) Infraccions greus, des de 601 fins a 12.000 euros.
- c) Infraccions molt greus, des de 12.001 fins a 300.000 euros.

2. La comissió d'infraccions greus pot implicar, a més de la sanció pecuniària que correspongui, la suspensió temporal de les autoritzacions o llicències municipals en les quals s'hagin establert condicions relatives a la contaminació acústica, durant un termini no superior a sis mesos i el precintatge de les fonts emissores.

3. La comissió d'infraccions molt greus pot implicar, a més de la sanció pecuniària, la suspensió temporal de l'activitat durant un termini superior a sis mesos o amb caràcter definitiu, la retirada temporal o definitiva de l'autorització i el precintatge de les fonts emissores.

4. La resolució que posa fi al procediment sancionador pot acordar, a més de la imposició de la sanció pecuniària, l'adopció de mesures correctores i la indemnització per danys i perjudicis ocasionats a conseqüència de l'actuació infractora.

Article 45: Gradació de les sancions

1. Les sancions establertes per aquesta ordenança es graduen tenint en compte els criteris següents:

- a) L'afectació de la salut de les persones.
- b) La naturalesa dels perjudicis causats.
- c) L'alteració social causada per la infracció.
- d) La capacitat econòmica de l'infractor.
- e) El benefici derivat de l'activitat infractora.
- f) L'existència d'intencionalitat.
- g) La reincidència.
- h) L'efecte de la infracció sobre la convivència de les persones, en els casos de relacions de veïnatge.

2. A l'efecte d'aquesta ordenança, es considera reincidència la comissió de més d'una infracció de la mateixa naturalesa en un període de dos anys, declarada per resolució ferma en via administrativa.

Article 46: Prescripció

Les infraccions prescriuen en els terminis següents:

- a) Infraccions molt greus, al cap de tres anys;
- b) Infraccions greus, al cap de dos anys;
- c) Infraccions lleus, al cap de 6 mesos.

Les sancions prescriuen en els terminis següents:

- a) Les sancions imposades per faltes molt greus, al cap de tres anys;
- b) Les sancions imposades per faltes greus, al cap de dos anys;
- c) Les sancions imposades per faltes lleus, al cap d'un any.

El termini de prescripció comença a comptar el dia mateix de la infracció. Per infraccions continuades, començarà a comptar a partir del moment en què finalitzi l'acció o omisió que constitueixen la infracció.

Article 47: Procediment

El procediment per imposar les sancions establertes per aquesta ordenança es regeix per les normes de procediment administratiu vigents a Catalunya.

Article 48: Òrgans competents

La competència per imposar les sancions per infracció de les normes establertes en aquesta ordenança correspon a l'alcalde.

5.3.- Mesures cautelars i provisionals urgents

Article 49: Mesures cautelars i provisionals urgents per activitats i veïnatge

1. En cas d'urgència i abans d'iniciar el procediment, quan la producció de sorolls i vibracions superi els nivells establerts per a la tipificació d'una a falta greu o molt greu o davant l'incompliment reiterat dels requeriments dirigits a l'adopció de mesures correctores, l'alcalde pot adoptar les mesures provisionals següents:

- a) Mesures de correcció, seguretat i control adreçades a impedir la continuïtat de l'acció productora del dany.
- b) Precintatge de la font emissora.
- c) Clausura temporal, total o parcial de l'establiment.
- d) Suspensió temporal de l'autorització que habilita per exercir l'activitat.

2. Les mesures establertes a l'apartat 1 s'han de ratificar, modificar o aixecar en la resolució d'inici corresponent del procediment administratiu sancionador.

3. Les mesures establertes a l'apartat 1 també poden ser adoptades en qualsevol moment del procediment sancionador, per tal d'assegurar l'eficàcia de la resolució final.

Article 50: Diagnòstic i mesures cautelars en cas de vehicles de motor

El resultat de la inspecció dels vehicles de motor pot ser:

Favorable: Quan el resultat de la inspecció determini que el nivell de soroll és igual o inferior al permès.

Condicionat: Quan el resultat de la inspecció determini la comissió d'una infracció lleu o greu. En cas de reincidència, es considerarà infracció molt greu.

Desfavorable: Quan el resultat de la inspecció determini la comissió d'una infracció molt greu.

Cal prendre mesures en cas d'incompliment dels límits d'emissió sonora:

Quan el diagnòstic serà Condicionat, els agents municipals lliuraran una còpia de l'acta d'inspecció al conductor del vehicle i el requeriran perquè torni a comparèixer amb el vehicle abans de 15 dies a l'ajuntament amb la finalitat de fer una nova mesura del soroll.

Si transcorregut aquest termini no ha estat presentat de nou el vehicle o bé la nova mesura de soroll supera els límits, s'iniciarà el procediment sancionador i s'adoptaran les mesures indicades per al supòsit de diagnòstic Desfavorable.

En cas d'infracció molt greu el diagnòstic és Desfavorable i els agents han d'immobilitzar el vehicle i traslladar-lo al dipòsit municipal.

Perquè el propietari pugui retirar el vehicle del dipòsit municipal, ha d'abonar prèviament la fiança establerta per l'Ajuntament i la taxa corresponent als dies d'estada del vehicle en el dipòsit. Un cop efectuats els tràmits, s'aixeca provisionalment la immobilització del vehicle, a l'únic efecte de dur-lo a un taller de reparació i posteriorment presentar-lo als agents, per comprovar les correccions que s'hi ha fet.

La fiança podrà ser recuperada si abans de 15 dies s'obté una nova acta d'inspecció del vehicle que indiqui que el vehicle compleix els límits d'emissió. En aquest cas, s'aixeca definitivament la immobilització del vehicle.

En cas contrari, s'inicia el procediment sancionador.

Disposició addicional

Primera

En previsió dels avenços tecnològics o l'aprovació de noves normes, els procediments de mesura i valoració establerts en aquesta ordenança podran ser modificats a partir d'una proposta aprovada pel ple municipal.

Segona

En tot allò no regulat per la present ordenança s'estarà al que disposi el Reial Decret 1371/2007, de 19 d'octubre, pel que s'aprova el document bàsic "DB-HR protecció contra el soroll" del Codi Tècnic de l'Edificació i es modifica el Reial Decret 314/2006, de 17 de març, pel que s'aprova el Codi Tècnic de l'Edificació; a la Llei 37/2003, de 17 de novembre, del soroll; a la Llei 16/2002, de 28 de juny, de protecció contra la contaminació acústica, reglaments que les desenvolupen i altres legislacions concordants.

Disposició derogatòria

Es deroguen totes les disposicions municipals de rang igual o inferior que s'oposin a aquesta ordenança, la contradiguin o hi resultin incompatibles.

Concretament queda derogada l'Ordenança per a la millora de la qualitat sonora ambiental de BOPB núm. 272 de 12/11/1996.

Disposició transitòria

Primera

S'estableix un termini d'un any perquè els titulars de les fonts emissores de sorolls i vibracions a què es refereix aquesta ordenança s'adaptin als límits previstos en l'Annex 3.1 i 3.2.

Segona

Els valors límits establerts en zones de protecció acústica especial i en zones de situació acústica especial els fixarà el govern mitjançant una disposició reglamentària.

Disposició final

Aquesta ordenança entrarà en vigor al cap de 15 dies ser publicada al Butlletí Oficial de la Província.

ANNEX 1.1.- QUALITAT ACÚSTICA DEL TERRITORI

1. Àmbit d'aplicació

Aquest annex s'aplica a les zones de sensibilitat acústica delimitades segons la capacitat acústica del territori i establertes en els mapes de capacitat acústica.

2. Objectius de qualitat

2.1 A les zones de sensibilitat acústica s'apliquen els valors límit d'immissió L_d , L_e i L_n per a la planificació del territori i la preservació i/o millora de la qualitat acústica.

Zonificació acústica del territori	Valors límit d'immissió en dB(A)		
	$L_d(7h-21h)$	$L_e(21h-23h)$	$L_n(23h-7h)$
Zona de sensibilitat acústica alta (A)	60	60	50
Zona de sensibilitat acústica moderada (B)	65	65	55
Zona de sensibilitat acústica baixa (C)	70	70	60

L_d , L_e i L_n = índexs d'immissió de soroll per al període de dia, vespre i nit, respectivament.

2.2 Els mapes de capacitat acústica estableixen la zonificació acústica del territori i els valors límit d'immissió d'acord amb les zones de sensibilitat acústica. Aquestes zones poden incorporar els valors límit dels usos del sòl d'acord amb la taula següent:

Zona de sensibilitat acústica i usos del sòl	Valors límit d'immissió en dB(A)		
	$L_d(7h-21h)$	$L_e(21h-23h)$	$L_n(23h-7h)$
ZONA DE SENSIBILITAT ACÚSTICA ALTA (A)			
(A1) Espais d'interès natural i altres	-	-	-
(A2) Predomini del sòl d'ús sanitari, docent i cultural	55	55	45
(A3) Habitatges situats al medi rural	57	57	47
(A4) Predomini del sòl d'ús residencial	60	60	50
ZONA DE SENSIBILITAT ACÚSTICA MODERADA (B)			
(B1) Coexistència de sòl d'ús residencial amb activitats i/o infraestructures de transport existents	65	65	55
(B2) Predomini del sòl d'ús terciari diferent a (C1)	65	65	55
ZONA DE SENSIBILITAT ACÚSTICA BAIXA (C)			
(C1) Usos recreatius i d'espectacles	68	68	58
(C2) Predomini de sòl d'ús industrial	70	70	60
(C3) Àrees del territori afectades per sistemes generals d'infraestructures de transport o altres equipaments públics	-	-	-

* L_d , L_e i L_n = índexs d'immissió de soroll en els períodes de dia, vespre i nit, respectivament.

* En els usos de sòl (A2), (A4), (B2), (C1) i (C2), el valor límit d'immissió s'incrementa en 5 dB(A) per a les zones urbanitzades existents.

- **(A1)** Espais d'interès natural, espais de protecció especial de la natura, espais de la xarxa Natura 2000 o altres espais similars que per protegir els seus valors naturals requereixen protecció acústica.
- **(A2)** Centres docents, hospitals, geriàtrics, centres de dia, balnearis, biblioteques, auditoris o d'altres usos similars que demanin una especial protecció acústica.
- **(A3)** Habitatges situats al medi rural que compleixen les condicions següents: estar habitats de manera permanent, estar aïllats i no formar part d'un nucli de població, ésser en sòl no urbanitzable i no estar en contradicció amb la legalitat urbanística.
- **(B2)** Activitats comercials i d'oficines, espais destinats a hostaleria, allotjament, restauració i altres, parcs tecnològics amb exclusió d'activitats productives en gran quantitat, incloent-hi les àrees d'estacionament d'automòbils que els són pròpies.
- **(C3)** En aquestes àrees del territori, s'han d'adoptar les mesures adequades de prevenció de la contaminació acústica, en particular mitjançant l'aplicació de les tecnologies de menor incidència acústica d'entre les millors tècniques disponibles.

2.3 Si se superen els valors límit d'immissió, l'objectiu de qualitat acústica ha de ser assolir els valors que els siguin d'aplicació.

3. Determinació dels nivells d'immissió

Els nivells d'immissió es poden determinar mitjançant mètodes de càlcul o mesurament.

3.1 Determinació mitjançant mesuraments

Es determina el nombre de punts per a la caracterització acústica de la zona atenent les seves dimensions i la variació espacial dels nivells sonors.

S'han de dur a terme mesuraments preliminars en continu de llarga i/o curta durada corresponents als escenaris i episodis més representatius i significatius de les zones, atenent la font sonora amb una contribució major en els seus ambients sonors.

3.2 Les condicions de mesurament són les següents:

- a) Els mesuraments s'han de dur a terme en condicions meteorològiques representatives de l'indret on es mesura. La velocitat del vent en el punt d'avaluació ha de ser inferior a 5 m/s, i cal usar sempre els equips amb pantalla paravent.
- b) L'emplaçament del mesurament s'ha de determinar segons l'escenari que s'hagi d'avaluar:
 - En les edificacions, el nivell d'immissió de soroll a l'ambient exterior es mesura situant, sempre que sigui possible, el micròfon al mig de la finestra completament oberta de les dependències d'ús sensibles al soroll (dormitoris, sales d'estar, menjadors, aules escolars o d'altres dependències assimilables).
 - En els altres supòsits, s'ha de situar el micròfon entre 1,5 i 4 metres d'altura sobre el nivell del sòl, i:
 - A peu de carrer, entre 1 i 2 metres de distància de les façanes dels receptors.
 - En les zones encara no construïdes però destinades a l'edificació, en el pla d'emplaçament de la façana més exposada al soroll.
 - A camp obert, a 20 metres de distància de les vores de la infraestructura.
- c) Abans i després de cada mesurament, s'ha de fer una verificació acústica de la cadena de mesurament mitjançant calibrador acústic que garanteixi un marge de desviació no superior a 0,3 dB(A) respecte del valor de referència inicial.

4. Avaluació

4.1 El període d'avaluació és d'un any.

4.2 Als efectes de calcular mitjanes a llarg termini, un any correspon a l'any considerat per a l'emissió de so i a un any mitjà pel que fa a les circumstàncies meteorològiques.

4.3 Per determinar el nivell d'avaluació, s'ha de tenir en compte el so incident, és a dir, no s'ha de recollir el so reflectit en el parament vertical mateix.

4.4 El valor del nivell d'avaluació L_{Ar} s'ha d'arrodonir amb l'increment de 0,5 dB(A), i s'ha de prendre la part sencera com a valor resultant.

4.5 Compliment dels valors límit d'immissió

Es considera que es respecten els objectius de qualitat acústica establerts en les taules d'aquest annex per a cada un dels índex d'immissió de soroll L_d , L_e i L_n quan es compleix, per al període d'avaluació d'un any, el següent:

- a) La mitjana anual no supera els valors fixats en les taules d'aquest annex.
- b) El 97% de tots els valors diaris no superen en 3 dB(A) els valors fixats en les taules d'aquest annex.

ANNEX 1.2. OBJECTIUS DE QUALITAT APLICABLES A L'ESPAI INTERIOR DE LES EDIFICACIONS DESTINADES A HABITATGE O USOS RESIDENCIALS, HOSPITALARIS, EDUCATIUS O CULTURALS

1. Àmbit d'aplicació

Aquest annex s'aplica als nivells de soroll que es perceben a l'espai interior de les edificacions destinades a habitatge o usos residencials, hospitalaris, educatius o culturals, originats per tots els emissors acústics que hi incideixen.

2. Objectius de qualitat aplicables a l'espai interior

Als espais interiors, s'apliquen els valors límit d'immissió L_d , L_e i L_n resultants del conjunt d'emissors acústics que hi incideixen.

Ús de l'edifici	Dependències	Valors límit d'immissió		
		$L_d(8h-21h)$	$L_e(21h-23h)$	$L_n(23h-8h)$
Habitatge o ús residencial	Habitacions d'estar	45	45	35
	Dormitoris	40	40	30
Ús hospitalari	Zones d'estada	45	45	35
	Dormitoris	40	40	30
Ús educatiu o cultural	Aules	40	40	40
	Sales de lectura	35	35	35

L_d , L_e i L_n = índexs d'immissió de soroll en el període de dia, vespre i nit, respectivament.

a) S'estableixen com a objectius de qualitat acústica, sense perjudici del que estableix l'apartat b), la no-superació en l'espai interior de les edificacions destinades a habitatge o usos residencials, hospitalaris, educatius o culturals dels corresponents valors dels índexs d'immissió de soroll de la taula.

b) Quan a l'espai interior de les edificacions a què es refereix l'apartat anterior, localitzades en àrees urbanístiques consolidades existents, se superin els valors límit, l'objectiu de qualitat acústica serà assolir els valors dels índexs d'immissió de soroll de la taula.

3. Determinació dels nivells d'immissió

Els nivells d'immissió es poden determinar mitjançant mètodes de càlcul o mesurament.

3.1 Determinació mitjançant mesuraments

S'han de dur a terme mesuraments preliminars de llarga i/o curta durada corresponents als escenaris i episodis més representatius i significatius atenent la font sonora amb una contribució major en els nivells sonors de la dependència.

Les condicions de mesurament són les següents:

- Els mesuraments s'han de dur a terme en condicions meteorològiques que no puguin alterar-ne els resultats.
- Els mesuraments s'han de fer en dependències d'ús sensibles al soroll (dormitoris, sales d'estar, menjadors, aules escolars o d'altres dependències assimilables), que s'han de mantenir totalment tancades durant el mesurament.
- S'han de prendre, com a mínim, tres posicions de mesurament segons la grandària de la dependència. Els punts de mesurament es trien a l'atzar procurant mantenir una distància mínima entre si de 0,7 m. Les posicions preferents del punt d'avaluació han d'estar com a mínim a 0,5 m de les parets o d'altres superfícies, entre 1,2 m i 1,5 m d'altura, i aproximadament a 0,7 m de les finestres. Quan aquestes posicions no siguin possibles, els mesuraments s'han de dur a terme en el centre del recinte.
- En cas de presència de sons greus i en sales petites (menys de 75 m³), almenys un dels mesuraments s'ha de prendre en una cantonada, a una distància de 0,5 m de les parets adjacents i a l'alçada d'on es produeixi el nivell màxim entre 0,5 i 1,5 m.
- En el moment dels mesuraments, només l'operador/a, o com a màxim una altra persona, han d'ésser presents a la dependència on hi ha la immissió del soroll.
- Si l'habitació és buida, sense mobiliari, i no té cap tractament absorbent al sostre, cal sostreure 3 dBA als nivells mesurats.

- g) Abans i després de cada mesurament, s'ha de fer una verificació acústica de la cadena de mesurament mitjançant calibrador acústic que garanteixi un marge de desviació no superior a 0,3 dB(A) respecte del valor de referència inicial.

4. Avaluació

4.1 El període d'avaluació és d'un any.

4.2 Als efectes de calcular mitjanes a llarg termini, un any correspon a l'any considerat per a l'emissió de so i a un any mitjà pel que fa a les circumstàncies meteorològiques.

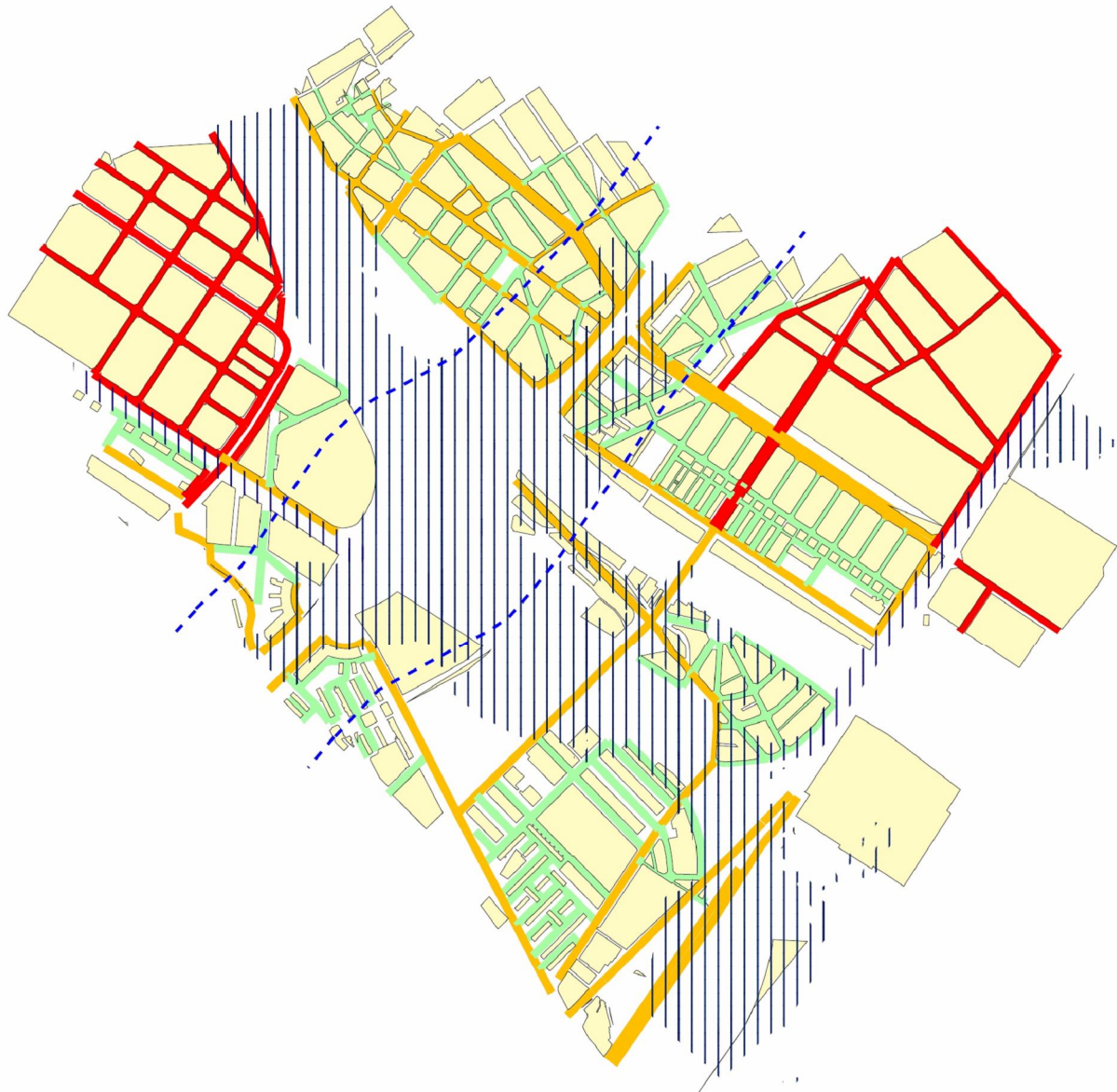
4.3 El valor del nivell d'avaluació L_{Ar} s'ha d'arrodonir amb l'increment de 0,5 dB(A), i s'ha de prendre la part sencera com a valor resultant.






4.4 Compliment dels valors límit d'immissió aplicables a l'espai o ambient interior habitable.

Es considera que es respecten els objectius de qualitat acústica establerts en la taula d'aquest annex per a cada un dels índexs d'immissió de soroll L_d , L_e i L_n quan es compleix, per al període d'avaluació d'un any, el següent:

- a) La mitjana anual no supera els valors fixats en la taula d'aquest annex.
- b) El 97% de tots els valors diaris no superen en 3 dB(A) els valors fixats en la taula d'aquest annex.

ANNEX 2.- MAPA DE CAPACITAT ACÚSTICA I ZONES DE SOROLL DE SANT ADRIÀ DE BESÒS



Valors d'immissió diürns en ambient exterior	
	Sensibilitat acústica alta (A), $L_{Ar} < 60$ dB(A)
	Sensibilitat acústica moderada (B), $L_{Ar} \leq 65$ dB(A)
	Sensibilitat acústica baixa (C), $L_{Ar} \leq 70$ dB(A)
	Zona de soroll
	Zona de soroll de la Generalitat de Catalunya

ANNEX 3.1.- IMISSIÓ SONORA APLICABLE A L'AMBIENT EXTERIOR PRODUÏDA PER LES ACTIVITATS I EL VEÏNATGE.

1. Àmbit d'aplicació

Aquest annex s'aplica als nivells de soroll produïts per les activitats, el veïnatge i les activitats portuàries i aeroportuàries de reparació, serveis, manteniment i logística o similars, situats al medi exterior dels receptors.

S'entén per soroll produït pel veïnatge aquell que prové de les activitats domèstiques, el funcionament dels electrodomèstics i els aparells diversos, els instruments musicals o acústics, els animals domèstics, les veus, els cants, els crits o d'altres orígens assimilables.

2. Valors límit d'immissió

Zones de sensibilitat acústica i usos del sòl	Valors límit d'immissió en dB(A)		
	$L_d(8\text{ h} - 21\text{ h})$	$L_e(21\text{ h} - 23\text{ h})$	$L_n(23\text{ h} - 8\text{ h})$
ZONA DE SENSIBILITAT ACÚSTICA ALTA: A			
(A2) Predomini del sòl d'ús sanitari, docent i cultural	50	50	40
(A3) Habitatges situats al medi rural	52	52	42
(A4) Predomini del sòl d'ús residencial	55	55	45
ZONA DE SENSIBILITAT ACÚSTICA MODERADA (B)			
(B1) Coexistència de sòl d'ús residencial amb activitats i/o infraestructures de transport existents	60	60	50
(B2) Predomini del sòl d'ús terciari diferent a (C1)	60	60	50
ZONA DE SENSIBILITAT ACÚSTICA BAIXA (C)			
(C1) Usos recreatius i d'espectacles	63	63	53
(C2) Predomini de sòl d'ús industrial	65	65	55

L_d , L_e i L_n = índexs d'immissió de soroll en els períodes de dia, vespre i nit, respectivament.

* En els usos de sòl (C1) i (C2), el valor límit d'immissió s'incrementarà en 5 dB(A) per a les activitats existents.

3. Determinació dels nivells d'immissió

Els nivells d'immissió es poden determinar mitjançant mètodes de càlcul o mesurament.

3.1 Determinació mitjançant mètodes de càlcul

Els mètodes de càlcul recomanats són els que descriu l'annex 8 d'aquesta ordenança.

3.2 Determinació mitjançant mesuraments

Els mesuraments es poden realitzar en continu durant tot el període d'avaluació o mitjançant mesuraments representatius de cada fase de soroll.

Una fase de soroll és el temps en què el nivell de pressió sonora de la font que s'avalua es percep de manera uniforme en el lloc d'immissió, i també els components de baixes freqüències i/o tonals i/o impulsius. El temps en què no funciona la font s'ha de considerar una fase de soroll caracteritzada pel nivell de soroll residual, sense la contribució de la font a avaluar.

Per obtenir mesuraments representatius, s'han de dur a terme com a mínim 3 mesuraments, els quals es consideren vàlids quan la diferència entre els valors extrems obtinguts és menor o igual a 3 dB(A). El resultat és la mitjana energètica dels 3 valors que compleixin aquesta condició.

Si la diferència fos més gran, s'ha d'augmentar el temps de cada mesurament i dur a terme una nova sèrie de mesuraments fins que la diferència entre 3 valors sigui inferior a 3 dB(A). En cas contrari, s'ha de justificar que aquesta diferència és conseqüència del funcionament normal de l'activitat.

Les condicions de mesurament són les següents:

- α) Els mesuraments s'han de dur a terme en condicions meteorològiques representatives de l'indret on es mesura, la velocitat del vent en el punt d'avaluació ha de ser inferior a 5 m/s i cal usar sempre els equips amb pantalla paravent.
- β) Quan la finalitat dels mesuraments sigui la inspecció i el control d'activitats o del soroll dels veïns, les persones titulars o usuàries d'aparells generadors de sorolls, tant a l'aire lliure com en establiments o locals, han de facilitar als inspectors l'accés a les seves instal·lacions o fonts d'emissió de soroll i han de disposar el seu funcionament a les diferents velocitats, càrregues o marxes que indiquin aquests inspectors, els quals podran presenciar tot el procés operatiu.
- χ) L'emplaçament del mesurament s'ha de determinar segons l'escenari que s'hagi d'avaluar:

- En les edificacions, el nivell d'immissió de soroll a l'ambient exterior es mesura situant, sempre que sigui possible, el micròfon al mig de la finestra completament oberta de les dependències d'ús sensibles al soroll (dormitoris, sales d'estar, menjadors, despatxos d'oficina, aules escolars o d'altres dependències assimilables).

- En els altres supòsits, s'ha de situar el micròfon entre 1,5 i 4 metres d'altura sobre el nivell del sòl, i:

- A peu de carrer, entre 1 i 2 metres de distància de les façanes dels receptors.

- En les zones encara no construïdes però destinades a l'edificació, en el pla d'emplaçament de la façana més exposada al soroll.

- δ) En el cas de mesuraments d'aerogeneradors dels parcs eòlics, la direcció del vent ha de ser $\pm 45^\circ$ des de l'aerogenerador cap al punt de mesurament, i la velocitat del vent, mesurada a 10 metres d'alçada, ha de ser d'entre 6 i 8 m/s.
- ε) Abans i després de cada mesurament, s'ha de fer una verificació acústica de la cadena de mesurament mitjançant calibrador acústic que garanteixi un marge de desviació no superior a 0,3 dB(A) respecte del valor de referència inicial.

3.3 Nivell de soroll residual

- a) S'entén per soroll residual d'un entorn determinat el nivell sonor d'immissió sense la contribució de la font o les fonts a avaluar.
- b) Es pot determinar la contribució d'una o diverses fonts en un entorn determinat corregint el nivell de soroll residual, sempre que el nivell sonor d'immissió global sigui compatible amb la qualitat acústica de la zona, d'acord amb l'annex 1.1 d'aquesta ordenança.
- c) Si el nivell sonor d'immissió d'un entorn, incloent la font o les fonts a avaluar, és superior a 10 dB(A) respecte del nivell de soroll residual, no s'ha de fer cap correcció.

Si la diferència és d'entre 3 i 10 dB(A), cal fer-ne la correcció següent:

$$10 \log \left(10^{L_{Aeq}/10} - 10^{L_{Aeq,resid}/10} \right)$$

on:

L_{Aeq} és el nivell d'immissió mesurat

$L_{Aeq,resid}$ és el nivell del soroll residual.

Si la diferència és de menys de 3 dB(A), no es pot aplicar aquesta correcció. S'ha de repetir el mesurament en un moment en què sigui possible incrementar-la o determinar mitjançant altres mètodes la contribució de la font o fonts, a l'entorn que s'ha d'avaluar.

4. Avaluació

4.1 El període d'avaluació és de 180 minuts per a l'horari diürn, 120 minuts per a l'horari vespertí i 120 minuts per a l'horari nocturn.

4.2 Càlcul del nivell d'avaluació L_{Ar}

El nivell d'avaluació es calcula a partir de mesuraments que inclouen tot el període d'avaluació o un nivell de soroll representatiu de les diferents fases, mitjançant l'expressió següent:

$$L_{Ar} = 10 \log \left(\frac{1}{T} \sum_{i=1}^n \left(T_i 10^{\frac{L_{Ari}}{10}} \right) \right)$$

on:

i representa cadascuna de les fases de soroll

T_i és la durada de la fase de soroll i , expressada en minuts

$T = 180$ minuts per a l'horari diürn, 120 minuts per a l'horari vespertí i 120 minuts per a l'horari nocturn

L_{Ari} és el nivell d'avaluació que correspon a la fase i . Es calcula a partir de l'expressió:

$$L_{Ar,i} = L_{Aeq,Ti} + K_{f,i} + K_{t,i} + K_{i,i}$$

on:

L_{Aeq,T_i} és el nivell de pressió acústica continu equivalent ponderat A, mesurat durant una fase de durada T_i

$K_{f,i}$, $K_{t,i}$ i $K_{i,i}$ són correccions de nivell per a la fase i ; aquestes correccions no s'apliquen a la fase de soroll residual.

4.3 Correccions de nivell

4.3.1 Correcció per raó de components de baixes freqüències (K_f), tonals (K_t) i impulsius (K_i)

Quan en el procés de mesurament d'un soroll es percebin components de baixa freqüència, o de tonals emergents, o d'impulsius, o de qualsevol combinació entre components que provenguin de la font a avaluar, s'ha de dur a terme una avaluació detallada del soroll introduint les correccions adequades.

El valor màxim de la correcció resultant de la suma $K_f + K_t + K_i$ no ha de ser mai superior a 9 dB.

4.3.2 Avaluació detallada d'un soroll amb presència de components de baixa freqüència

Per a l'avaluació detallada del soroll amb presència de components de baixa freqüència, es pren com a procediment de referència el següent:

a) S'ha de mesurar, simultàniament, el nivell de pressió acústica de la font que s'ha d'avaluar amb les ponderacions freqüencials A i C, a partir de les bandes de terç d'octava de 20 a 160 Hz.

b) Es calcula la diferència entre els valors obtinguts:

$$L_f = L_{Ceq,T_i} - L_{Aeq,T_i}$$

L_{Ceq,T_i} i L_{Aeq,T_i} són el resultat de la mitjana energètica dels tres mesuraments considerats vàlids.

Si la diferència $L_{Ceq} - L_{Aeq}$ és menor a 20 dB, es considera que no hi ha components de baixa freqüència significatius. En cas contrari, s'ha d'avaluar la importància de la baixa freqüència en detall a fi de conèixer la seva contribució, d'acord amb els apartats següents.

1. Obtenció del nivell de baixa freqüència audible

A cada una de les bandes de terç d'octava compreses entre 20 i 160 Hz, s'ha de sostreure al nivell mesurat sense ponderar el llindar auditiu humà referenciat a la norma ISO 389-7:2005 (T_f).

Banda freqüencial Hz	Nivell mínim audible T_f dB	Banda freqüencial Hz	Nivell mínim audible T_f dB
20	78.5	63	37.5
25	68.7	80	31.5
31,5	59.5	100	36.5
40	51.1	125	22.1
50	44.0	160	17.9

2. Obtenció del contingut energètic de baixa freqüència L_B

L_B és el resultat de la suma energètica de les bandes en què la diferència obtinguda a l'apartat anterior és superior a zero.

c) Es determina la presència o absència de components de baixa freqüència i el valor del paràmetre de correcció K_f aplicant la taula següent:

L_B en dB	K_f

4.3.3 Avaluació detallada d'un soroll amb presència de components tonals emergents

Per a l'avaluació detallada del soroll amb presència de components tonals emergents, es pren com a procediment de referència el següent:

a) Es realitza l'anàlisi espectral del soroll en bandes d'1/3 d'octava entre 20 i 10.000 Hz.

b) Es calcula la diferència:

$$L_t = L_f - L_s$$

On:

L_f és el nivell de pressió acústica de la banda f , que conté el to emergent

L_s és la mitjana aritmètica dels nivells de la banda situada immediatament per sobre i per sota de f

L_f i L_s són el resultat de la mitjana energètica de tres mesuraments considerats vàlids.

c) Es determina la presència o absència de components tonals i el valor del paràmetre de correcció K_t aplicant la taula següent:

Banda de freqüència d'1/3 d'octava	L_t en dB	Component tonal K_t en dB
De 20 a 125 Hz	Si $L_t < 8$	Nul·la: 0
	Si $8 \leq L_t \leq 15$	Neta: 3
	Si $L_t > 15$	Forta: 6
De 160 a 400 Hz	Si $L_t < 5$	Nul·la: 0
	Si $5 \leq L_t \leq 8$	Neta: 3
	Si $L_t > 8$	Forta: 6
De 500 a 10.000 Hz	Si $L_t < 3$	Nul·la: 0
	Si $3 \leq L_t \leq 5$	Neta: 3
	Si $L_t > 5$	Forta: 6

d) En el supòsit de la presència de més d'un component tonal emergent, s'adopta com a valor del paràmetre K_t el més gran dels que s'han obtingut.

e) La correcció K_t s'aplica quan el component tonal emergent és audible segons el llinar auditiu humà, que s'ha de referenciar segons la norma ISO 389-7:2005 (T_f).

Banda freqüencial Hz	Nivell mínim audible T_f dB	Banda freqüencial Hz	Nivell mínim audible T_f dB
20	78.5	500	4.4
25	68.7	630	3.0
31,5	59.5	800	2.2
40	51.1	1000	2.4
50	44.0	1250	3.5
63	37.5	1600	1.7
80	31.5	2000	-1.3
100	26.5	2500	-4.2
125	22.1	3150	-6.0
160	17.9	4000	-5.4
200	14.4	5000	-1.5
250	11.4	6300	6.0
315	8.6	8000	12.6
400	6.2	10000	13.9

4.3.4 Avaluació detallada d'un soroll amb presència de components impulsius

Per a l'avaluació detallada del soroll amb presència de components impulsius, es pren com a procediment de referència el següent:

a) En una determinada fase de soroll de durada T_i segons, en la qual es percep el soroll impulsiu, es mesura simultàniament el nivell de pressió acústica contínua equivalent ponderat A, L_{Aeq,T_i} , i amb la constant temporal d'impuls I, L_{Aeq,T_i} .

b) Es calcula la diferència entre els valors obtinguts:

$$L_i = L_{Aeq,T_i} - L_{Aeq,T_i}$$

L_{Aeq,T_i} i L_{Aeq,T_i} són el resultat de la mitjana energètica dels tres mesuraments considerats vàlids.

c) Es determina la presència o l'absència de component impulsiu i el valor del paràmetre de correcció K_i aplicant la taula següent:

L_i en dB	Component impulsiu K_i en dB
Si $L_i < 3$	Nul·la: 0
Si $3 \leq L_i \leq 6$	Neta: 3
Si $L_i > 6$	Forta: 6

4.3.5 Per determinar el nivell d'avaluació, s'ha de tenir en compte el so incident, és a dir, no s'ha de recollir el so reflectit en el parament vertical mateix.

4.3.6 El valor del nivell d'avaluació L_{Ar} s'ha d'arrodonir amb l'increment de 0,5 dB(A), i s'ha de prendre la part sencera com a valor resultant.

5. Compliment dels valors límit d'immissió

En el cas de mesuraments o de l'aplicació d'altres procediments d'avaluació apropiats, es considera que es respecten els valors límit d'immissió de soroll, establerts en la taula d'aquest annex, quan els nivells d'avaluació compleixen en el període d'avaluació el següent:

- a) Cap valor del nivell d'avaluació $L_{Ar,i}$ supera en més de 5 dB(A) durant 30 minuts, de manera contínua o discontinua, en els períodes dia, vespre i nit, els valors fixats en la taula d'aquest annex.
- b) Cap valor del nivell d'avaluació L_{Ar} supera els valors fixats en la taula d'aquest annex.

ANNEX 3.2.- IMISSIÓ SONORA APLICABLE A L'AMBIENT INTERIOR PRODÜIDA PER LES ACTIVITATS I EL VEÏNATGE.

1. Àmbit d'aplicació

Aquest annex s'aplica als nivells de soroll produïts per les activitats i el veïnatge quan el soroll prové d'un o diversos emissors acústics situats a l'edifici mateix, en edificis contigus al receptor o quan hi ha una transmissió via estructural.

S'entén per soroll produït pel veïnatge aquell que prové de les activitats domèstiques, el funcionament dels electrodomèstics i els aparells diversos, els instruments musicals o acústics, els animals domèstics, les veus, els cants, els crits o d'altres orígens assimilables.

2. Valors límit d'immissió

Ús del local confrontant	Dependències	Valors límit d'immissió		
		$L_d(8 h - 21 h)$	$L_e(21 h - 23 h)$	$L_n(23 h - 8 h)$
Habitatge o ús residencial	Habitacions d'estar	35	35	30
	Dormitoris	30	30	25
Administratiu i d'oficines	Despatxos professionals	35	35	35
	Oficines	40	40	40
Hospitalari	Zones d'estada	40	40	30
	Dormitoris	35	35	25
Educatiu o cultural	Aules	35	35	35
	Sales de lectura	30	30	30

L_d , L_e i L_n = índexs d'immissió de soroll en els períodes de dia, vespre i nit, respectivament.

3. Determinació dels nivells d'immissió

Els nivells d'immissió es poden determinar mitjançant mètodes de càlcul o mesurament.

3.1 Determinació mitjançant mesuraments

Els mesuraments es poden realitzar en continu durant tot el període d'avaluació o mitjançant mesuraments representatius de cada fase de soroll.

Una fase de soroll és el temps en què el nivell de pressió sonora de la font que s'avalua es percep de manera uniforme en el lloc d'immissió, i també els components de baixes freqüències i/o tonals i/o impulsius. El temps en què no funciona la font s'ha de considerar una fase de soroll caracteritzada pel nivell de soroll residual, sense la contribució de la font a avaluar.

Per obtenir mesuraments representatius, s'han de dur a terme com a mínim 3 mesuraments, els quals es consideren vàlids quan la diferència entre els valors extrems obtinguts és menor o igual a 3 dB(A). El resultat és la mitjana energètica dels 3 valors que compleixin aquesta condició.

Si la diferència fos més gran, s'ha d'augmentar el temps de cada mesurament i dur a terme una nova sèrie de mesuraments fins que la diferència entre 3 valors sigui inferior a 3 dB(A). En cas contrari, s'ha justificar que aquesta diferència és conseqüència del funcionament normal de l'activitat. Quan un dels mesuraments s'ha de prendre en una cantonada amb presència de sons greus i en sales petites, aquest criteri no s'aplicarà.

Les condicions de mesurament són les següents:

- Els mesuraments s'han de dur a terme en condicions meteorològiques que no puguin alterar-ne els resultats.
- Quan la finalitat dels mesuraments sigui la inspecció i el control d'activitats o del soroll del veïnat, les persones titulars o usuàries d'aparells generadors de sorolls, tant a l'aire lliure com en establiments o locals, han de facilitar als inspectors l'accés a les seves instal·lacions o fonts d'emissió de soroll i han de disposar el seu funcionament a les diferents velocitats, càrregues o marxes que indiquin aquests inspectors, els quals podran presenciar tot el procés operatiu.
- Els mesuraments s'han de fer en dependències d'ús sensibles al soroll (dormitoris, sales d'estar, menjadors, despatxos d'oficina, aules escolars o d'altres dependències assimilables), que s'han de mantenir totalment tancades durant el mesurament.
- S'han de prendre, com a mínim, tres posicions de mesurament segons la grandària de la dependència. Els punts de mesurament es trien a l'atzar, procurant mantenir una distància mínima entre si de 0,7 m. Les

posicions preferents del punt d'avaluació han d'estar com a mínim a 0,5 m de les parets o d'altres superfícies, entre 1,2 m i 1,5 m d'altura i aproximadament a 0,7 m de les finestres. Quan aquestes posicions no siguin possibles, els mesuraments s'han de realitzar en el centre del recinte.

- e) En cas de presència de sons greus i en sales petites (menys de 75 m³), almenys un dels mesuraments s'ha de prendre en una cantonada, a una distància de 0,5 m de les parets adjacents i a l'alçada d'on es produeixi el nivell màxim entre 0,5 i 1,5 m.
- f) En el moment dels mesuraments, només l'operador, o com a màxim una altra persona, han d'ésser presents a la dependència on hi ha la immissió del soroll.
- g) Si l'habitació és buida, sense mobiliari, i no té cap tractament absorbent al sostre, cal sostreure 3 dB(A) als nivells mesurats.
- h) Abans i després de cada mesurament, s'ha de fer una verificació acústica de la cadena de mesurament mitjançant calibrador acústic que garanteixi un marge de desviació no superior a 0,3 dB(A) respecte del valor de referència inicial.

3.2 Nivell de soroll residual

- a) S'entén per soroll residual d'un entorn determinat el nivell sonor d'immissió sense la contribució de la font o les fonts a avaluar.
- b) Es pot determinar la contribució d'una o diverses fonts en un entorn determinat corregint el nivell de soroll residual, sempre que el nivell sonor d'immissió sigui compatible amb la qualitat acústica de la zona.
- c) Si el nivell sonor d'immissió d'un entorn, incloent la font o les fonts a avaluar, és superior a 10 dB(A) respecte del nivell de soroll residual, no s'ha de fer cap correcció.

Si la diferència és d'entre 3 i 10 dB(A), cal fer-ne la correcció següent:

$$10 \log \left(10^{L_{Aeq}/10} - 10^{L_{Aeq,resid}/10} \right)$$

on:

L_{Aeq} és el nivell d'immissió mesurat

$L_{Aeq,resid}$ és el nivell del soroll residual.

Si la diferència és de menys de 3 dB(A), no es pot aplicar aquesta correcció. S'ha de repetir el mesurament en un moment en què sigui possible incrementar-la o determinar mitjançant altres mètodes la contribució de la font o fonts, a l'entorn que s'ha d'avaluar.

4. Avaluació

4.1 El període d'avaluació és de 180 minuts per a l'horari diürn, 120 minuts per a l'horari vespertí i 30 minuts per a l'horari nocturn.

4.2 Càlcul del nivell d'avaluació L_{Ar}

El nivell d'avaluació es calcula a partir de mesuraments que inclouen tot el període d'avaluació o un nivell de soroll representatiu de les diferents fases, mitjançant l'expressió següent:

$$L_{Ar} = 10 \log \left(\frac{1}{T} \sum_{i=1}^n \left(T_i 10^{\frac{L_{Ari}}{10}} \right) \right)$$

on:

i representa cadascuna de les fases de soroll

T_i és la durada de la fase de soroll i , expressada en minuts

Per a cada dia $T = 180$ minuts per a l'horari diürn, 120 minuts per a l'horari vespertí i 30 minuts per a l'horari nocturn.

L_{Ari} és el nivell d'avaluació que correspon a la fase i . Es calcula a partir de l'expressió:

$$L_{Ar,i} = L_{Aeq,T_i} + K_{f,i} + K_{t,i} + K_{i,i}$$

on:

L_{Aeq,T_i} és el nivell de pressió acústica continu equivalent ponderat A, mesurat durant una fase de durada T_i

$K_{f,i}$, $K_{t,i}$ i $K_{i,i}$ són correccions de nivell per a la fase i ; aquestes correccions no s'apliquen a la fase de soroll residual.

4.3 Correccions de nivell

4.3.1 Correcció per raó de components de baixes freqüències (K_f), tonals (K_t), i impulsius (K_i)

Quan en el procés de mesurament d'un soroll es percebin components de baixa freqüència, o de tonals emergents, o d'impulsius, o de qualsevol combinació entre components que provinguin de la font a avaluar, s'ha de dur a terme una avaluació detallada del soroll introduint les correccions adequades.

El valor màxim de la correcció resultant de la suma $K_f + K_t + K_i$ no ha de ser mai superior a 9 dB.

4.3.2 Avaluació detallada d'un soroll amb presència de components de baixa freqüència

Per a l'avaluació detallada del soroll amb presència de components de baixa freqüència, es pren com a procediment de referència el següent:

a) S'ha de mesurar, simultàniament, el nivell de pressió acústica de la font que s'ha d'avaluar amb les ponderacions freqüencials A i C, a partir de les bandes de terç d'octava de 20 a 160 Hz.

b) Es calcula la diferència entre els valors obtinguts:

$$Lf = L_{Ceq,T_i} - L_{Aeq,T_i}$$

L_{Ceq,T_i} i L_{Aeq,T_i} són el resultat de la mitjana energètica dels tres mesuraments considerats vàlids.

Si la diferència $L_{Ceq} - L_{Aeq}$ és menor a 20 dB, es considera que no hi ha components de baixa freqüència significatius. En cas contrari, s'ha d'avaluar la importància de la baixa freqüència en detall a fi de conèixer la seva contribució, d'acord amb els apartats següents.

1. Obtenció del nivell de baixa freqüència audible

A cada una de les bandes de terç d'octava compreses entre 20 i 160 Hz, s'ha de sotstreure al nivell mesurat sense ponderar el llindar auditiu humà referenciat a la norma ISO 389-7:2005 (T_f).

Banda freqüencial Hz	Nivell mínim audible T_f dB	Banda freqüencial Hz	Nivell mínim audible T_f dB
20	78.5	63	37.5
25	68.7	80	31.5
31,5	59.5	100	36.5
40	51.1	125	22.1
50	44.0	160	17.9

2. Obtenció del contingut energètic de baixa freqüència L_B

L_B és el resultat de la suma energètica de les bandes en què la diferència obtinguda a l'apartat anterior és superior a zero.

c) Es determina la presència o absència de components de baixa freqüència i el valor del paràmetre de correcció K_f aplicant la taula següent:

L_B en dB	K_f

4.3.3 Avaluació detallada d'un soroll amb presència de components tonals emergents

Per a l'avaluació detallada del soroll amb presència de components tonals emergents, es pren com a procediment de referència el següent:

a) Es duu a terme l'anàlisi espectral del soroll en bandes d'1/3 d'octava entre 20 i 10.000 Hz.

b) Es calcula la diferència:

$$L_t = L_f - L_s$$

On:

L_f és el nivell de pressió acústica de la banda f , que conté el to emergent

L_s és la mitjana aritmètica dels nivells de la banda situada immediatament per sobre i per sota de f

L_f i L_s són el resultat de la mitjana energètica dels tres mesuraments considerats vàlids.

c) Es determina la presència o absència de components tonals i el valor del paràmetre de correcció K_t aplicant la taula següent:

Banda de freqüència d'1/3 d'octava	L_t en dB	Component tonal K_t en dB
De 20 a 125 Hz	Si $L_t < 8$	Nul·la: 0
	Si $8 \leq L_t \leq 15$	Neta: 3
	Si $L_t > 15$	Forta: 6
De 160 a 400 Hz	Si $L_t < 5$	Nul·la: 0
	Si $5 \leq L_t \leq 8$	Neta: 3
	Si $L_t > 8$	Forta: 6
De 500 a 10.000 Hz	Si $L_t < 3$	Nul·la: 0
	Si $3 \leq L_t \leq 5$	Neta: 3
	Si $L_t > 5$	Forta: 6

d) En el supòsit de la presència de més d'un component tonal emergent, s'adopta com a valor del paràmetre K_t el més gran dels que s'han obtingut.

e) La correcció K_t s'aplica quan el component tonal emergent sigui audible segons el llindar auditiu humà, que s'ha de referenciar a la norma ISO 389-7-2005 (T_i).

Banda freqüencial Hz	Nivell mínim audible T_i dB	Banda freqüencial Hz	Nivell mínim audible T_i dB
20	78.5	500	3.8
25	68.7	630	2.1
31,5	59.5	800	1.0
40	51.1	1000	0.8
50	44.0	1250	1.9
63	37.5	1600	0.5
80	31.5	2000	-1.5
100	26.5	2500	-3.1
125	22.1	3150	-4.0
160	17.9	4000	-3.8
200	14.4	5000	-1.8
250	11.4	6300	2.5
315	8.4	8000	6.8
400	5.8	10000	9.8

4.3.4 Avaluació detallada d'un soroll amb presència de components impulsius

Per a l'avaluació detallada del soroll amb presència de components impulsius, es pren com a procediment de referència el següent:

a) En una determinada fase de soroll de durada T_i segons, en la qual es percep el soroll impulsiu, es mesura simultàniament el nivell de pressió acústica contínua equivalent ponderat A, L_{Aeq,T_i} , i amb la constant temporal d'impuls I, L_{Aeq,T_i} .

b) Es calcula la diferència entre els valors obtinguts:

$$L_i = L_{Aeq,T_i} - L_{Aeq,T_i}$$

L_{Aeq,T_i} i L_{Aeq,T_i} són el resultat de la mitjana energètica dels tres mesuraments considerats vàlids.

d) Es determina la presència o l'absència de component impulsiu i el valor del paràmetre de correcció K_i aplicant la taula següent:

L_i en dB	Component impulsiu K_i en dB
-------------	--------------------------------

Si $L_i < 3$	Nul·la: 0
Si $3 \leq L_i \leq 6$	Neta: 3
Si $L_i > 6$	Forta: 6

4.3.5 El valor del nivell d'avaluació L_{Ar} s'ha d'arrodonir amb l'increment de 0,5 dB(A), i s'ha de prendre la part sencera com a valor resultant.

5. Compliment dels valors límit d'immissió

En el cas de mesuraments o de l'aplicació d'altres procediments d'avaluació apropiats, es considera que es respecten els valors límit d'immissió de soroll, establerts en la taula d'aquest annex, quan els nivells d'avaluació compleixen en el període d'avaluació el següent:

- a) Cap valor del nivell d'avaluació $L_{Ar,i}$ supera en més de 5 dB(A) durant 30 minuts, de manera contínua o discontinua, en els períodes de dia, vespre i nit, els valors fixats en la taula d'aquest annex.
- b) Cap valor del nivell d'avaluació L_{Ar} supera els valors fixats en la taula d'aquest annex.

ANNEX 4.- AÏLLAMENT ACÚSTIC A LES FAÇANES PEL SOROLL AERI

1. Àmbit d'aplicació

Aquest annex estableix l'aïllament acústic a soroll aeri entre els recintes d'usos residencials, sanitaris, educatius, culturals i administratius i l'exterior.

2. Valors d'aïllament acústic a soroll aeri de façanes $D_{2m,nT,Atr}$

2.1 L'aïllament acústic a les façanes pel soroll aeri, $D_{2m,nT,Atr}$ no ha de ser inferior als valors de la taula següent, segons l'ús de l'edifici i del nivell d'avaluació dia, L_d , de la zona on s'ubica l'edifici d'acord amb el Mapa de capacitat acústica municipal.

L_d dB(A)	Valors mínims d'aïllament al soroll aeri de façanes, $D_{2m,nT,Atr}$ entre un recinte protegit i l'exterior dB(A)			
	Ús de l'edifici			
	Residencial i sanitari		Cultural, educatiu, administratiu	
	Dormitori	Estances	Salas de lectura	Aules
$L_d < 60$	33	33	33	33
$60 \leq L_d \leq 65$	34	34	34	34
$65 < L_d \leq 70$	37	34	37	34
$70 < L_d \leq 75$	42	37	42	37
$L_d > 75$	47	42	47	42

L'aïllament acústic al soroll aeri es defineix com:

$$D_{2m,nT,Atr} = -10 \cdot \log \sum_{i=1}^n 10^{(L_{Atr,i} - D_{2m,nT,i})/10}$$

On:

$D_{2m,nT,i}$ és la diferència de nivells estandarditzada, en la banda de freqüència i

$$D_{2m,nT} = L_{1,2m} - L_2 + 10 \log \frac{T}{T_0}$$

on:

$L_{1,2m}$ és el nivell mitjà de pressió acústica exterior a 2 metres de la façana

L_2 és el nivell mitjà de pressió acústica en l'interior del local receptor

T és el temps de reverberació en el recinte receptor

T_0 és el temps de reverberació de referència. $T_0 = 0,5$ s

$L_{Atr,i}$ és el valor de l'espectre normalitzat del **soroll de vehicles**, ponderat A, en la banda de freqüència i, d'acord amb la taula següent:

Valors de l'espectre normalitzat del soroll de vehicles, ponderat A			
Freqüència: f_i Hz	$L_{Atr,i}$ dB(A)	Freqüència: f_i Hz	$L_{Atr,i}$ dB(A)
100	-20	800	-9
125	-20	1.000	-8
160	-18	1.250	-9
200	-16	1.600	-10
250	-15	2.000	-11
315	-14	2.500	-13
400	-13	3.150	-15
500	-12	4.000	-16
630	-11	5.000	-18

2.2. Quan en la zona en la qual s'ubiqui l'edifici predomini el soroll d'aeronaus, el valor de l'aïllament acústic $D_{2m,nT,Atr}$, s'ha d'incrementar en 4 dB(A).

2.3. Si s'han de dur a terme mesurament per comprovar les exigències de l'aïllament acústic a les façanes pel soroll aeri, s'han de realitzar in situ, per una entitat col·laboradora de l'Administració en el sector de la contaminació acústica, i d'acord amb la metodologia establerta a la norma UNE-EN ISO 140:5.

2.4. En els mesurament in situ d'admeten toleràncies de 3 dB(A) respecte dels valors d'aïllament acústic establerts a la taula d'aquest annex.

ANNEX 5.- VALORS LÍMIT D'EMISSIÓ DE SOROLL DELS VEHICLES DE MOTOR, DELS CICLOMOTORS I DE LES MOTOCICLETES.

1. Àmbit d'aplicació

Aquest annex és d'aplicació als nivells de soroll produïts pels tubs d'escapament dels vehicles de motor, els ciclomotors i les motocicletes aturats i s'avalua en cadascun dels vehicles en circulació.

2. Valors límit d'emissió

2.1 El valor límit del nivell d'emissió sonora d'un vehicle de motor, motocicletes o ciclomotor en circulació s'obté sumant 4 dB(A) al nivell d'emissió sonora màxim, que figura en la fitxa d'homologació del vehicle.

2.2 En el cas que la fitxa corresponent de característiques d'un vehicle, donada la seva antiguitat o altres raons, no indiqui el nivell d'emissió sonora màxim, s'han d'aplicar, en funció del tipus de vehicle, els valors límit d'emissió següents:

Tipus de vehicle		Valors límit d'emissió, L_{AFmax} dB(A)
Ciclomotors i motocicletes		91
Altres vehicles		
	Data de matriculació	
Motor OTTO (benzina)	Abans de 1989	101
	Entre 1989 i 1995	98
	A partir de 1995	94
Motor dièsel (gasoil)	Abans de 1989	103
	Entre 1989 i 1995	100
	A partir de 1995	96

3. Determinació del nivell d'emissió

El nivell d'emissió es determina mitjançant mesurament segons el mètode de vehicle aturat establert per les directives 96/20/CEE per als vehicles de quatre o més rodes i la 97/24/CEE per als vehicles de dues o tres rodes, motocicletes, ciclomotors, quadricicles lleugers i pesants.

3.1 Condicions de mesurament

El motor del vehicle ha d'estar en funcionament i el comandament de la caixa de canvi en punt mort, s'ha d'accelerar progressivament fins a assolir les revolucions per minut, rpm, que figuren en la fitxa d'homologació del vehicle o a la seva targeta ITV.

Si no es disposa d'aquesta informació el mesurament s'ha de fer com a màxim a 4.500 rpm en els ciclomotors i motocicletes, i a règim màxim en la resta de vehicles.

Si el vehicle disposa de ventiladors amb comandament automàtic, s'ha d'excloure qualsevol intervenció sobre aquests dispositius en mesurar el nivell sonor.

S'accelera progressivament el motor fins a assolir el règim de referència, un cop assolit aquest punt s'ha de deixar, de sobte, l'accelerador a la posició de ralenti.

El nivell sonor s'ha de mesurar durant un període de funcionament en què el motor es mantindrà breument a un règim de gir estabilitzat, i durant tot el període de desacceleració.

3.2 Condicions mínimes de l'àrea on es realitzi el mesurament

Els mesuraments s'han de fer en una zona que no estigui subjecta a perturbacions acústiques importants. Són especialment adequades les superfícies planes que estiguin recobertes de formigó, asfalt o qualsevol altre revestiment dur i tinguin un alt grau de reflexió.

La zona ha de tenir la forma d'un rectangle de, com a mínim, tres metres al voltant del vehicle i no hi ha d'haver cap obstacle important dins d'aquest rectangle.

El nivell de soroll residual ha de ser, com a mínim, 10 dB(A) inferior al nivell sonor del vehicle que s'avalua.

3.3 Mesuraments

La posició de l'instrument de mesurament s'ha de situar d'acord amb les figures que es mostren i respectant els condicionants següents:

Distància al dispositiu d'escapament: 0,5 m
Alçada mínima des del terra > 0,2 m per damunt de la superfície del terra

Orientació de la membrana del micròfon*: 45 ° en relació amb el pla vertical en què s'inscriu la direcció de sortida dels gasos d'escapament

Figura 1. Posició de l'instrument de mesurament en ciclomotors, motocicletes i quadricicles

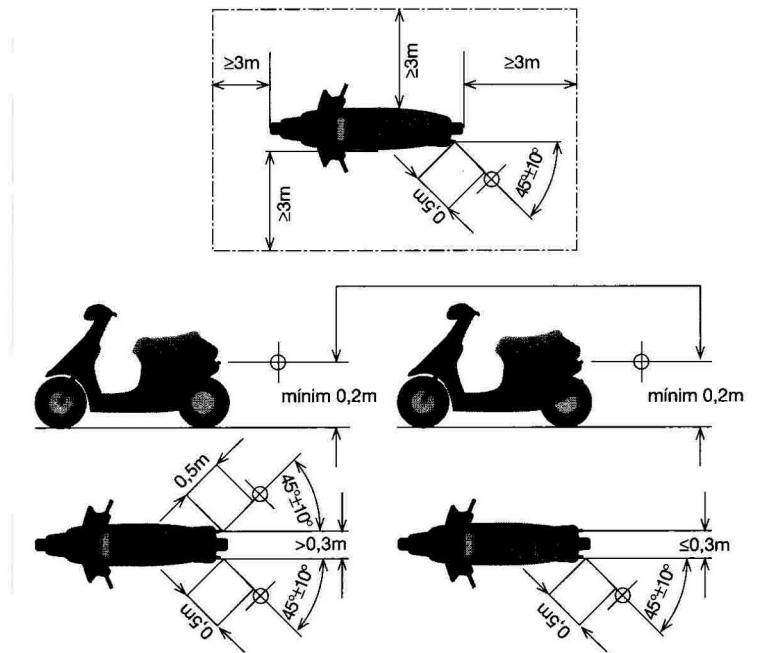
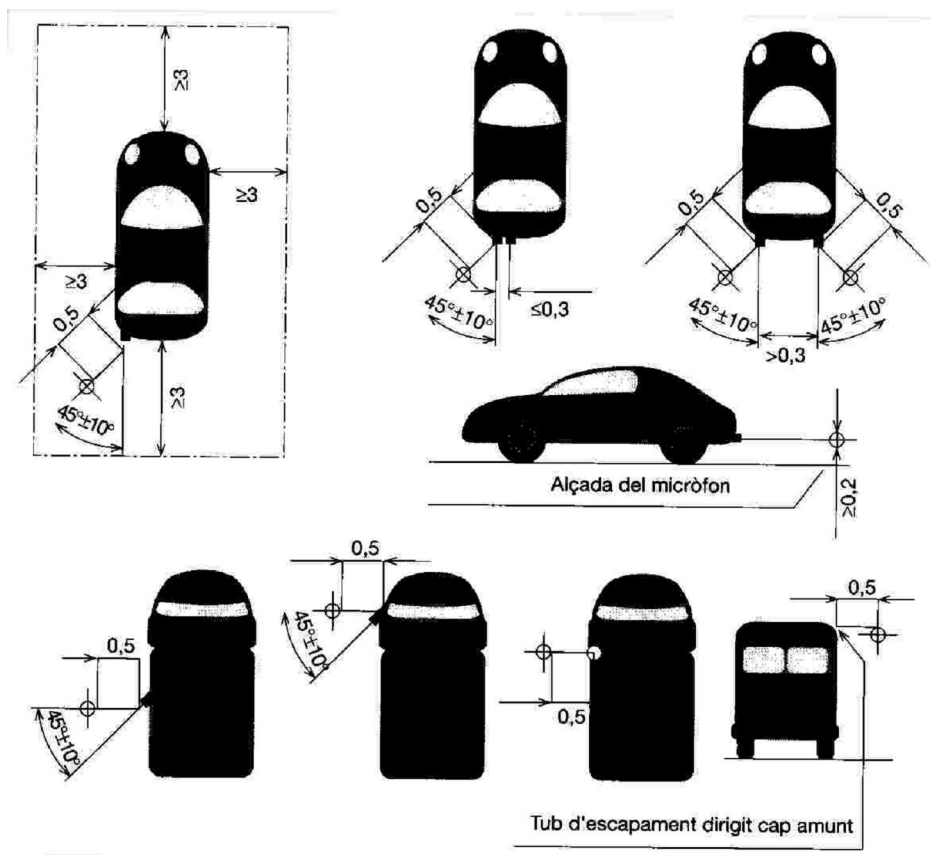


Figura 2. Posició de l'instrument de mesurament en vehicles automòbils



El valor del nivell L_{AFmax} s'ha d'arrodonir amb l'increment de 0.5 dB(A) , i s'ha de prendre la part sencera com a valor resultant.

S'han de realitzar, com a mínim, tres mesuraments i es consideren vàlids quan la diferència entre els valors extrems és menor o igual a 3 dB(A) .

El nivell d'emissió és la mitjana aritmètica dels 3 valors que compleixin aquesta condició.

4. Compliment dels valors límit d'emissió

Es considera que es respecten els valors límit d'emissió quan el valor determinat no supera els valors establerts en aquest annex.

5. Vehicles destinats a serveis d'urgències

5.1 Tots els vehicles destinats a serveis d'urgències han de disposar d'un mecanisme de regulació de la intensitat acústica dels dispositius acústics que la redueixi a uns nivells compresos entre 70 i 90 dB(A) durant el període nocturn (entre les 21 i les 7 hores), quan circulin per zones habitades. Els nivells es mesuren segons el que indica el punt 2 de l'annex 1 de la Directiva 70/388/CEE.

5.2 Quan aquests vehicles hagin d'utilitzar els senyals acústics per alertar la població d'una situació d'emergència, no és aplicable el que estableix l'apartat anterior.

ANNEX 6.- MODELS D'ACTA

6.1. D'inspecció de soroll d'activitats i veïnatge

ACTA D'INSPECCIÓ DE SOROLL D'ACTIVITATS I VEÏNATGE

Codi de l'acta:

Agents:

Dia: Hora:

Lloc:

Origen del soroll

Nom del titular o nom de l'activitat	
Adreça	
Font del soroll (1)	

(1) Font principal del soroll: veus al carrer, veus al local, música, motor, etc.

Resultats principals de les mesures efectuades

Codi mesura	Lloc de la mesura	(1) I/E	Soroll fons (S/N)	Hora inici mesura	Temps de mesura	L _{Aeq} dB(A)	(2) S/N	(3) S/N

(1) Metodologia emprada: I d'ambient Interior, E d'ambient Exterior.

(2) Percepció d'un to pur (xiulet, ...).

(3) Percepció de components impulsius (sons de curta durada però molt elevats, ex: cops,...).

Observacions

Marca, model, número de sèrie i data verificació del:

Sonòmetre:

Calibrador:

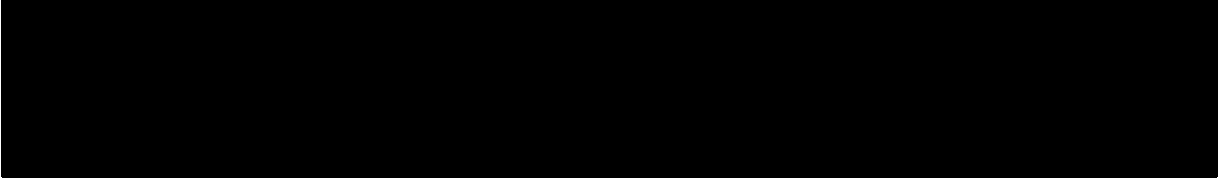
Signatura de l'agent (o tècnic competent)

6.2. De control de soroll de vehicles de motor

ACTA DE CONTROL DE SOROLL DE VEHICLES

Identificació del vehicle i titular

Conductor _____ DNI _____
 Adreça _____ Municipi _____



Valor límit

Situació o criteri:	Nivell de referència L _{AFmàx} en dB(A)	Règim del motor (rpm)	Valor límit

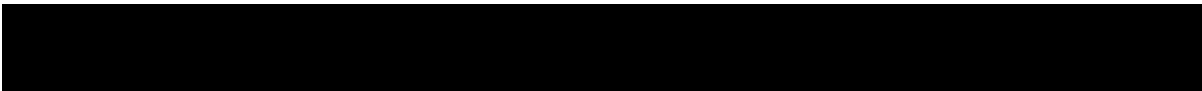
Resultats de les mesures efectuades

Nivell de soroll de fons L _{Aeq} en dB (A)		
Mesura	L _{AFmàx} en dB(A)	Règim del motor (rpm)
Primera mesura		
Segona mesura		
Tercera mesura		
Resultat o valor més alt		---

Observacions:

El soroll de fons ha de ser com a mínim 10 dB(A) inferior al nivell de soroll de les proves.
 La diferència entre les mesures no pot ser superior a 2 dB(A).

Diagnòstic



Marca, model, número de sèrie i data verificació del sonòmetre
Valor de la calibració en dB (A)

Signatura de l'agent (o tècnic competent)

Agents:

Dia: _____ Hora: _____ Lloc: _____

ANNEX 7.- IMMISSIÓ DE LES VIBRACIONS ALS INTERIORS DELS EDIFICIS

1. Àmbit d'aplicació

Aquest annex és d'aplicació a les vibracions que es perceben a l'espai interior de les edificacions destinades a habitatge o usos residencials, hospitalaris, educatius o culturals.

2. Valors límit d'immissió

Ús de l'edifici	Valors límit d'immissió L_{aw}
Habitatge o ús residencial	75
Hospitalari	72
Educatiu o cultural	72

3. Determinació dels nivells d'immissió

Els nivells d'immissió es poden determinar mitjançant mètodes de càlcul o mesurament.

3.1 Determinació mitjançant mesuraments

Per al mesurament s'ha de distingir entre vibracions generades per activitats o per infraestructures i entre vibracions estacionàries o transitòries.

a) Vibracions generades per activitats

- Tipus estacionari: S'ha de realitzar el mesurament d'una durada mínima de dos minuts mentre l'activitat està en règim normal de funcionament, i representatiu de la font que s'avalua.
- Tipus transitori: S'ha de realitzar el mesurament en funció de l'escenari. En el mesurament s'ha de distingir entre períodes diürns i nocturns, comptabilitzant el nombre d'esdeveniments d'acord amb l'apartat 4.3.b

b) Vibracions generades per infraestructures

- Tipus estacionari: Les vibracions generades per vies de trànsit d'elevada circulació poden considerar-se com a estacionàries. S'ha de realitzar el mesurament d'una durada mínima de 5 minuts durant el període de major intensitat de circulació.
- Tipus transitori: S'ha de realitzar el mesurament en funció de l'escenari. En el mesurament s'ha de distingir entre períodes diürns i nocturns, comptabilitzant el nombre d'esdeveniments com consta a l'apartat 4.3.b

3.2 Les condicions de mesurament són les següents:

- a) El nivell d'immissió de les vibracions es mesura a les edificacions situant l'acceleròmetre al terra o als forjats, en funció d'on es detecti un nivell de vibració més alt (normalment al centre de la superfície), a les dependències d'ús sensible a les vibracions (dormitoris, sales d'estar, menjadors, despatxos d'oficina, aules escolars o d'altres dependències assimilables).
- b) Si la direcció dominant de la vibració no està definida, s'ha de mesurar en els tres eixos ortogonals (x,y,z) simultàniament.
- c) Abans i després de cada mesurament, s'ha de realitzar una verificació acústica de la cadena de mesurament mitjançant calibrador de vibracions que garanteixi un marge de desviació no superior a 0,3 dB(A) respecte del valor de referència inicial.

4. Avaluació

4.1 Determinació del nivell d'avaluació, L_{aw} .

El nivell d'avaluació es determina mitjançant el mesurament del valor eficaç del nivell d'acceleració, ponderat en freqüència, entre les freqüències d'1 a 80 Hz, durant un període de temps representatiu del funcionament de la font de la vibració que s'avalua.

Es determina el valor màxim del valor eficaç del nivell d'acceleració en l'interval de mesurament.

El valor eficaç s'obté amb un detector de mitjana exponencial de constant de temps 1s.

El factor de ponderació, w_m , per a les freqüències centrals de les bandes de 1/3 d'octava es detalla a la taula següent:

Freqüència Hz	W _m		Freqüència Hz	W _m	
	factor	dB		factor	dB
1	0.833	-1.59	10	0.494	-6.12
1.25	0.907	-0.85	12.5	0.411	-7.71
1.6	0.934	-0.59	16	0.337	-9.44
2	0.932	-0.61	20	0.274	-11.25
2.5	0.910	-0.82	25	0.220	-13.14
3.15	0.872	-1.19	31.5	0.176	-15.09
4	0.818	-1.74	40	0.140	-17.10
5	0.750	-2.50	50	0.109	-19.23
6.3	0.669	-3.49	63	0.0834	-21.58
8	0.582	-4.70	80	0.0604	-24.38

La ponderació en freqüència es fa multiplicant el nivell d'acceleració en cada 1/3 d'octava pel factor de ponderació. S'obté així el nivell d'acceleració a_{wp} per a cada 1/3 d'octava. A continuació se sumen quadràticament les a_{wp} per obtenir el valor màxim del valor eficaç del nivell d'acceleració a_w , *Maximum Transient Vibration Value* (MTVV).

En les vibracions generades per infraestructures, quan la direcció dominant de la vibració no està definida, el valor màxim del valor eficaç del nivell d'acceleració a_w , es calcularà com la suma quadràtica, en el temps t , segons l'expressió:

$$a_w(t) = \sqrt{a_{w,x}^2(t) + a_{w,y}^2(t) + a_{w,z}^2(t)}$$

b) Càlcul del nivell d'avaluació, L_{aw}

El nivell d'avaluació, L_{aw} , es calcula a partir dels mesuraments i la seva ponderació mitjançant l'expressió següent:

$$L_{aw} = 20 \log \frac{a_w}{a_0}$$

on:

a_w és el valor màxim del valor eficaç del nivell d'acceleració, suma quadràtica de tots els components freqüencials d'1 a 80 Hz, expressat en m/s^2 i ponderat en freqüència;

a_0 és l'acceleració de referència ($a_0 = 10^{-6} m/s^2$).

4.2 Nivell de vibració residual

- S'entén per vibració residual d'un entorn determinat el nivell de vibració sense la contribució de la font o les fonts a avaluar.
- Si el nivell de vibració d'un entorn, incloent la font o les fonts a avaluar, és superior a 10 dB respecte del nivell de vibració residual, no s'ha de fer cap correcció.

Si la diferència és d'entre 3 i 10 dB, cal fer-ne la correcció següent:

$$10 \log \left(10^{L_{aw}/10} - 10^{L_{aw,resid}/10} \right)$$

on:

L_{aw} és el nivell d'avaluació;

$L_{aw,resid}$ és el nivell de la vibració residual.

Si la diferència és de menys de 3 dB, no es pot aplicar aquesta correcció. S'ha de repetir el mesurament en un moment en què sigui possible incrementar aquesta diferència.

4.3 Compliment dels valors límit d'immissió de les vibracions

En el cas de mesuraments o de l'aplicació d'altres procediments d'avaluació apropiats, es considera que es respecten els valors límit d'immissió de vibracions de la taula d'aquest annex, quan els nivells d'avaluació de vibracions L_{aw} , compleixen el següent:

a) Vibracions estacionàries

Els nivells d'avaluació no superen els valors límit de la taula d'aquest annex.

b) Vibracions transitòries

Els valors límit de la taula d'aquest annex poden superar-se per a un nombre d'esdeveniments determinat de conformitat amb el procediment següent:

- Es consideren els dos períodes d'avaluació següents: període diürn comprès entre les 07:00-23:00 hores i període nocturn comprès entre les 23:00-07:00 hores.
- En el període nocturn no es permet cap excés.
- En cap cas es permeten excessos superiors a 5 dB(A) .
- El conjunt de superacions no ha de ser major de 9. A aquests efectes, cada esdeveniment, l'excés del qual no superi els 3 dB(A), ha de ser comptabilitzat com 1 i si els supera com 3.

ANNEX 8.- EXIGÈNCIES RELATIVES ALS MÈTODES DE CàLCUL I MESURAMENT PER A LA DETERMINACIÓ DELS ÍNDEXS DE SOROLL I ELS EQUIPS DE MESURAMENT.

1. Mètodes de càlcul

Els mètodes de càlcul recomanats per a l'avaluació dels índexs de soroll són els següents:

- Soroll del trànsit rodat: el mètode nacional de càlcul francès «NMPB-Routes-96 (SETRA-CERTULCPC-CSTB)», i «NMP, versió Fer». Pel que fa a les dades d'entrada sobre l'emissió, aquests documents es remeten a la «Guia del soroll dels transports terrestres, apartat previsió de nivells sonors, CETUR 1980».
- Soroll d'aeronaus: ECAC.CEAC Doc.29 «Informe sobre el mètode estàndard de càlcul de nivells de soroll en l'entorn d'aeroports civils», 1997. Entre els diferents mètodes de modelització de trajectòries de vol, s'ha d'utilitzar la tècnica de segmentació esmentada en la secció 7.5 del document 29 d'ECAC.CEAC.
- Soroll industrial: ISO 9613-2: «Acústica-Atenuació del so quan es propaga en l'ambient exterior, Part 2: Mètode general de càlcul». Per a l'aplicació del mètode establert en aquesta norma, poden obtenir-se dades adequades sobre emissió de soroll (dades d'entrada) mitjançant mesuraments realitzats segons algun dels mètodes descrits en les normes següents:
 - ISO 8297: 1994 «Acústica-Determinació dels nivells de potència sonora de plantes industrials multifont per a l'avaluació de nivells de pressió sonora en el medi ambient – Mètode d'enginyeria»,
 - EN ISO 3744: 1995 «Acústica-Determinació dels nivells de potència sonora de fonts de soroll utilitzant pressió sonora. Mètode d'enginyeria per a condicions de camp lliure sobre un plànol reflectant»,
 - EN ISO 3746: 1995 «Acústica-Determinació dels nivells de potència acústica de fonts de soroll a partir de pressió sonora. Mètode de control en una superfície de mesura envoltant sobre un plànol reflectant».
 - EN ISO 9614: 1995 «Acústica-Determinació dels nivells de potència acústica de fonts de soroll a partir d'intensitat sonora. Part 1 i 2».

2. Mètodes d'avaluació dels efectes nocius

Les relacions dosi-efecte s'han d'utilitzar per avaluar l'efecte del soroll sobre la població i s'han de referir en particular al següent:

- La relació entre les molèsties i els valors de L_{den} pel que fa al soroll del trànsit rodat, ferroviari, aeri i de fonts industrials.
- La relació entre les alteracions del son i els valors de L_n pel que fa al soroll del trànsit rodat, ferroviari, aeri i de fonts industrials.

Si cal, poden presentar-se relacions dosi-efecte específiques per a:

- Habitatges amb aïllament especial contra el soroll.
- Habitatges amb façana tranquil·la.
- Grups de població vulnerables.
- Soroll industrial tonal.
- Soroll industrial impulsiu i altres casos especials.

S'han de considerar com a valors de referència en relació amb les molèsties i alteracions del son els que s'estableixen en les taules dels annexos d'aquesta ordenança o el reglament de la Llei de protecció contra la contaminació acústica, mentre no s'estableixin a la normativa comunitària procediments comuns basats en les relacions dosi-efecte del soroll sobre la població.

3. Instruments de mesurament

3.1 Els instruments de mesurament i els de calibratge utilitzats han de complir les disposicions establertes a l'Ordre de 25 de setembre de 2007, per la qual es regula el control metrològic de l'estat dels aparells destinats a mesurar els nivells de so audible i dels calibradors acústics. Els sonòmetres i calibradors han de complir els requisits establerts en aquesta Ordre, per als de tipus 1.

Els instruments de mesurament i els de calibratge han d'ésser verificats anualment al Laboratori General d'Assaigs i Investigacions de la Generalitat de Catalunya o en una entitat degudament autoritzada.

3.2 Els instruments de mesurament utilitzats per a l'avaluació del soroll, en els quals calgui l'ús de filtres de banda d'octava o 1/3 d'octava, han de complir les exigències per al grau de precisió tipus 1 a les normes UNE-EN 61260 "Filtres de banda d'octava i de bandes d'una fracció d'octava".

3.3 En l'avaluació de les vibracions per mesurament s'han d'utilitzar instruments de mesurament que compleixen l'establert a les normes UNE-EN ISO 8041 "Resposta humana a les vibracions, Instruments de mesurament".

3.4 Els aparells esmentats s'han de complementar amb un calibrador acústic.

3.5 Per determinar el règim de gir del motor dels vehicles cal un tacòmetre extern al vehicle amb una precisió mínima del 3 %.

ANNEX 9.- ZONES DE SOROLL

1. Àmbit d'aplicació

Aquest annex és d'aplicació a les zones de soroll.

2. Delimitació de les zones de soroll

La delimitació de la zona de soroll ha de considerar, com a mínim, els aspectes i els paràmetres següents:

a) La identificació de la infraestructura

b) Les dades de trànsit, la intensitat mitjana diària de vehicles lleugers i pesants, el nombre de circulacions de trens o el nombre de sobrevols o passades de les aeronaus, que determinarà l'administració competent de la infraestructura.

c) Els paràmetres meteorològics en condició de situació homogènia, que correspon a les ones acústiques que es propaguen de manera rectilínia.

d) La distància en metres, o corba isòfona, dels punts del territori, obtinguts a partir dels paràmetres descrits en els apartats b i c, més allunyats de la infraestructura, on es preveu que, en la condició de trànsit calculada, no se superen els valors límit d'immissió dels índexs d'immissió de soroll L_d , L_e i L_n , corresponents a la zona de sensibilitat acústica.

e) La delimitació de la zona de soroll s'ha d'incorporar als mapes de capacitat acústica municipal a títol informatiu.

f) La zona de soroll es representa en el mapa de capacitat acústica amb una superfície de color (composició RGB: 247 232 224).

g) Per a qualsevol actuació urbanística dins la zona de soroll cal un estudi de la delimitació detallada d'aquesta zona, a fi de definir la distància i els requeriments tècnics que permetin assolir la compatibilitat de la capacitat acústica del territori en funció de l'ús del sòl, de les construccions o edificacions que es vulguin implantar dins la zona de soroll amb el funcionament de la infraestructura.

h) La delimitació detallada de les zones de soroll s'ha de portar a terme mitjançant càlcul, tot tenint en compte, com a mínim, els paràmetres anteriors, a més del relleu existent, la volumetria dels edificis existents i/o futurs, l'ús dels edificis existents i/o futurs, i les dades meteorològiques reals.

3. Taules de les zones de soroll

El titular de la infraestructura ha d'elaborar taules de les zones de soroll en què figurin la informació tècnica descriptiva de les infraestructures, i la delimitació de les zones de soroll, a partir de les distàncies en metres de les corbes isòfones dels punts de territori on no se superaran, en les condicions de trànsit determinades, els valors límit d'immissió corresponents a la zona de sensibilitat acústica on se situa la infraestructura.

4. Mesures per les noves construccions en les zones de soroll

Les mesures aplicables a les noves construccions en zona de soroll s'han de definir en la fase d'ordenació, disseny o execució, i han de ser eficients, proporcionades i susceptibles d'aplicació.

4.1 Mesures de construcció susceptibles de protegir acústicament l'edifici

a) Moviments de façana

Reculada o variació de profunditat del pla de la façana exposat al soroll del trànsit respecte a la línia edificada més propera a la calçada que és sensible.

La reculada pot incorporar-se tant en planta com en secció. La reculada en secció es pot dur a terme en edificis de més d'una planta, en recular la façana exposada d'una planta respecte a la de la planta inferior, ja sigui perquè l'edifici trenca el pla de façana o bé perquè s'hi implanta una terrassa o balcó profund.

Els balcons amb paraments en els edificis de més d'una planta són pantalles acústiques naturals i superfícies que, com a mínim, dispersen les ones sonores.

b) Orientació de la façana

Cal orientar les façanes de manera que la disposició total o parcial d'aquestes permeti assolir una millor qualitat acústica en les estances més sensibles al soroll, com ara dormitoris, habitacions d'estada, sales de lectura, etc.

c) Transmissió de vibracions

Les noves construccions en zones de soroll no han de presentar continuïtat estructural directa amb les

infraestructures. La continuïtat indirecta entre la infraestructura i les construccions del seu entorn s'ha de trencar amb l'aplicació preferent en l'emissor de mesures d'absorció i separació.

Cal allunyar-se al màxim possible de les infraestructures existents per tal que l'efecte de la distància afebleixi la transmissió de les vibracions.

4.2 Mesures de reordenació susceptibles de protegir l'edifici contra el soroll

- a) Emplaçar al més a prop possible de la infraestructura construccions amb usos poc sensibles o altres equipaments menys sorollosos que la infraestructura, per tal que el seu volum i ocupació en planta generin una zona esmorteïdora que atenuï la propagació de la immissió acústica sobre les noves construccions a la zona de soroll.
- b) Allunyar de la infraestructura les construccions amb dependències i usos sensibles als sorolls i/o emplaçar-les a la zona d'ombra acústica.

4.3 Disposició de les dependències d'ús sensible al soroll

- a) Disposar les dependències d'ús sensible al soroll, com ara dormitoris, sales d'estar, menjadors, despatxos d'oficina, aules escolars o d'altres dependències assimilables, a la part de l'edifici oposada al soroll.
- b) Procurar que els espais amb usos poc sensibles al soroll, com ara cuines, cambres de bany, passadissos, escales, aparcaments, etc. s'anteposin com a protecció de les dependències d'ús més sensibles al soroll.
- c) La decisió de situar el dors de l'edifici al costat de la via sorollosa comporta la necessitat de crear àmbits compensatoris de més qualitat acústica com, per exemple, centres d'illa, espais privats o públics restringits, o espais de prioritat per a vianants.

4.4 Insonorització dels elements de construcció

Aïllament de la façana i les obertures, com ara les finestres i els elements de construcció que en formen part, consistent en sistemes d'envidrament aïllant acústic sostinguts per estructures de materials adients, per tal de garantir els índexs d'aïllament descrits en l'annex 9 d'aquesta ordenança i el Codi tècnic de l'edificació vigent.

4.5 Apantallament

- a) Per motes de terra en la proximitat de la infraestructura
 - Implantar en la proximitat de la infraestructura motes de terra que en permetin la integració paisatgística.
 - L'elecció de motes de terra respecte a l'apantallament per barreres artificials s'ha de fer en funció de l'ocupació de superfície en planta.
 - En terreny pla l'alçada recomanada per a les motes de terra és la d'uns tres metres.
 - Les motes de terra s'han d'inserir en el paisatge tenint cura de la seva morfologia i revegetació.
- b) Per barreres artificials en la proximitat de la infraestructura amb pantalles artificials reflectants o absorbents:
 - Adoptar apantallaments.
 - Pantalles reflectants constituïdes per diferents tipus de materials, dretes o inclinades en funció de la disposició de les construccions de l'entorn i de la direcció en la qual l'ona acústica s'ha d'adreçar.
 - Pantalles absorbents d'una certa porositat, que els confereix una capacitat d'absorbir les ones acústiques i, per tant, una part de l'energia emesa. Es poden recobrir de plantes enfiladisses que participen d'una millor inserció de la pantalla en el seu entorn.
 - L'elecció de la pantalla reflectant o absorbent depèn de la presència o no de edificacions en una o altra part de la infraestructura.
 - Les pantalles s'integren en el paisatge tenint cura de la seva forma, color, aparença, textura i material de construcció (metall, vidre, policarbonat, metacrilat, formigó, argila, fusta...).
 - L'elecció dels apantallaments s'ha de fer garantint la participació dels receptors.

4.6 Paviments sonoreductors

Cal aplicar paviments que en interactuar amb pneumàtics influeixin en el soroll del vehicle, de manera que es produeixi una reducció en relació amb el soroll generat sobre un paviment convencional, sempre que no es comprometin altres característiques funcionals de la superfície, com la seguretat.

4.7 Les mesures dels apartats 4,1, 4,2, i 4,3, no són d'aplicació als escenaris acústics on els receptors són existents.

ANNEX 10.- CONTINGUT D'UN ESTUDI D'IMPACTE ACÚSTIC PER LES ACTIVITATS

1. Àmbit d'aplicació

Aquest annex és d'aplicació a les activitats sotmeses a règim d'intervenció ambiental, susceptibles de generar sorolls i vibracions, i en aquelles situacions on les fonts d'aquestes activitats i els receptors es trobin en situació de conflicte probable.

2. Objecte

L'objecte de l'estudi és avaluar la compatibilitat de les activitats amb la capacitat acústica del territori i l'ús del sòl, i gestionar situacions de conflicte.

3. Contingut de l'estudi d'impacte acústic

3.1 Anàlisi de la capacitat acústica del territori

- a. Descripció de les zones de sensibilitat acústica de l'activitat i el seu entorn.
- b. Objectius de qualitat que atorga el mapa de capacitat acústica a l'emplaçament i l'entorn de l'activitat.
- c. Valors límit d'immissió aplicables a les activitats d'acord amb el que estableix l'annex 3 d'aquesta ordenança.

3.2 Anàlisi acústica de l'escenari de l'activitat

- a. Descripció del local de l'activitat i el detall de les fonts sonores i/o vibratòries.
- b. Descripció dels usos dels locals adjacents i la seva situació respecte a usos sensibles al soroll, com ara habitatges, escoles i hospitals.
- c. Estimació justificada del nivell d'emissió d'aquestes fonts a l'interior i a l'exterior de l'activitat, i dels nivells d'immissió als possibles receptors.
- d. Horari de funcionament de l'activitat.

3.3 Avaluació de l'impacte acústic

- a. Si el nivell d'avaluació estimat o mesurat als receptors afectats pel desenvolupament de l'activitat és inferior als valors límit d'immissió establerts als annexos d'aquesta ordenança, l'impacte acústic és compatible amb el seu entorn.

Si el nivell d'avaluació és inferior en un o menys dB(A) respecte als valors límit d'immissió, l'estudi d'impacte acústic ha d'incloure un apartat de definició de mesures, atesa la incertesa i aleatorietat dels mesuraments o mètodes de càlcul.

- b. Si el nivell d'avaluació estimat o mesurat en els receptors afectats pel desenvolupament de l'activitat no compleix el que estableixen els annexos d'aquesta ordenança, l'impacte s'ha de compatibilitzar amb el seu entorn mitjançant l'aplicació de mesures preventives, correctores o protectores que assegurin que no se superen els valors límit d'immissió. Aquestes mesures s'han d'incloure i definir en l'estudi d'impacte acústic.

3.4 Definició de mesures

L'estudi d'impacte acústic, en els supòsits que estableix l'apartat 3.3, ha d'establir de manera detallada mesures i possibles actuacions que calgui realitzar, com ara:

- a. Aplicar mesures preventives, amb caràcter previ a l'inici de l'activitat i durant el règim de funcionament, com ara: canviar l'emplaçament de les fonts, substituir fonts per altres menys sorolloses, regular el règim d'explotació de l'activitat, definir actuacions de vigilància del règim de funcionament de les fonts o de l'activitat, etc.
- b. Aplicar a les fonts emissores mesures correctores mitjançant l'execució de projectes d'aïllament.
- c. Aplicar als receptors mesures protectores com el tractament de paraments, obertures, aïllaments, vidres dobles o altres assimilables.
- d. Altres mesures que siguin eficients i susceptibles d'aplicar.

3.4.1 Projecte d'aïllament

- a. Activitats amb contigüitat amb el receptor

a.1 El projecte d'aïllament acústic ha de constar del disseny dels elements proposats, amb la descripció dels materials utilitzats, i dels detalls constructius de muntatge.

a.2 En cas que hi hagi instal·lacions de climatització, el projecte d'aïllament ha d'especificar les característiques detallades de les mesures correctores necessàries, com ara els esmorteïdors, aïllaments acústics, pantalles acústiques, silenciadors.

a.3 El projecte ha d'incloure la justificació que, amb les mesures previstes, el funcionament de l'activitat no superarà els valors límit d'immissió que estableixen els annexos d'aquest reglament.

b. Activitats sense contigüitat amb el receptor

b.1 El projecte d'aïllament acústic ha de constar del disseny dels elements proposats, amb la descripció dels materials utilitzats, i dels detalls constructius de muntatge.

b.2 En cas que hi hagi instal·lacions de climatització, el projecte d'aïllament ha d'especificar les característiques detallades de les mesures correctores necessàries, com ara els esmorteïdors, aïllaments acústics, pantalles acústiques, silenciadors.

b.3 Si la instal·lació projectada comporta fonts emissores situades a gran altura, com ara sobre cobertes, en xemeneies i cims de sitges, el projecte ha de tenir en compte que la propagació del soroll es pot manifestar a llarga distància i, per tant, s'han d'especificar els elements atenuadors adequats per minimitzar les immissions sonores a llarga distància.

b.4 El projecte ha d'incloure la justificació que, amb les mesures previstes, el funcionament de l'activitat no superarà els valors límit d'immissió que estableixen els annexos d'aquesta ordenança.

ANNEX 11.- CONTINGUT D'UN ESTUDI D'IMPACTE ACÚSTIC PER A INFRAESTRUCTURES DE TRANSPORT

1. Àmbit d'aplicació

Aquest annex és d'aplicació a les infraestructures de transport viari, ferroviari, marítim i aeri sotmeses al procediment d'avaluació d'impacte ambiental, susceptibles de generar soroll i/o vibracions, i en aquelles situacions on les infraestructures i els receptors es trobin en situació de conflicte probable.

2. Objecte

L'objecte és l'estudi i previsió de l'emissió de nivell de soroll que pugui generar una infraestructura i avaluar la seva compatibilitat amb la capacitat acústica del territori i l'ús del sòl, i/o gestionar situacions de conflicte.

3. Contingut de l'estudi d'impacte acústic

3.1 Anàlisi acústica de la infraestructura

S'ha de descriure la infraestructura en la finestra acústica que compregui cada receptor i els paràmetres de trànsit que permetin el càlcul del seu nivell d'emissió de soroll.

3.2 Característiques del medi

Cal descriure:

- Les condicions meteorològiques de la zona: valors mitjans de temperatura, humitat, precipitació i vent.
- Tipus de sòl: absorbent –arbori, arbustiu, herbaci, camp de conreu, o d'altres–, o reflectant.

3.3 Delimitació de la zona de soroll

L'estudi ha de delimitar sobre cartografia la zona de soroll, que ha de comprendre el territori de l'entorn de la infraestructura fins als punts del territori o la corba isòfona on la previsió de nivell de soroll generat que aquesta genera no superi els valors límit d'immissió de la zona de sensibilitat acústica on la infraestructura està situada.

Si el territori de l'entorn de la infraestructura no està zonificat acústicament, la zona de soroll s'ha de delimitar fins als punts del territori o la corba isòfona on la previsió de nivell de soroll que aquesta genera no superi els valors límit d'immissió que corresponen a una zona de sensibilitat acústica alta.

La delimitació de la zona de soroll s'ha de dur a terme d'acord amb la metodologia que estableix l'annex 9 d'aquesta ordenança, i s'ha de considerar el relleu, la volumetria i l'ús dels edificis existents i les dades meteorològiques que permetin estimar la seva influència sobre els nivells de soroll.

3.4 Receptors existents a la zona de soroll

S'han de descriure els receptors o receptors tipus existents situats en el territori que inclou la zona de soroll; si formen part d'una zona habitada de la mateixa tipologia acústica, un receptor pot ser representatiu de la zona.

Els receptors existents s'han d'assenyalar sobre cartografia de detall, en una escala igual o superior a 1/2000.

S'ha de presentar una fitxa descriptiva de cadascun dels receptors o receptors tipus, que ha d'incloure:

- a) La descripció dels receptors, les fotografies, els topònims, les característiques, la distància i la rasant entre els receptors i la infraestructura, les façanes exposades, les dependències d'ús sensibles al soroll, dormitoris, sales d'estar, menjadors, despatxos d'oficina, aules escolars o d'altres dependències assimilables.
- b) La determinació dels nivells d'immissió en els receptors, abans de la construcció de la infraestructura, en els períodes de dia, vespre i nit. Els mesuraments s'han de fer d'acord amb la metodologia que estableixin els annexes del reglament de la llei de protecció contra la contaminació acústica pel que fa a immissió sonora a l'ambient exterior produïda per les infraestructures de transport viari, ferroviari i marítim i infraestructures aeroportuàries.

3.5 Avaluació de l'impacte acústic

Si la previsió de nivell de soroll que pugui generar la infraestructura supera els valors límit d'immissió en la zona d'estudi s'ha de compatibilitzar la infraestructura amb la capacitat acústica del territori mitjançant l'aplicació de mesures preventives, correctores o protectores, establertes als annexos 9 i 4, d'aquesta ordenança.

També s'han d'aplicar mesures si la previsió de nivell de soroll de la infraestructura és inferior en un o menys dB(A) respecte dels valors límit de la zona, atesa la incertesa i aleatorietat dels mesuraments o mètodes de càlcul.

Les mesures s'ha de definir en un estudi acústic de detall en el projecte constructiu o en el projecte complementari de mesures correctores d'impacte ambiental.

3.6 Definició de mesures

L'estudi de detall ha de determinar, sobre cartografia escala 1/2000 o superior, el tipus de mesura, ha de definir la seva ubicació i dimensió i s'ha de validar per l'òrgan ambiental competent.

3.7 Presentació dels resultats.

S'ha de presentar un quadre sinòptic que ha d'incloure la identificació de tots els receptors de la zona de soroll, l'estat acústic inicial, el nivell de soroll previst en règim de funcionament de la infraestructura, les mesures que es proposen i els nivells sonors que s'esperen en cada receptor, una vegada s'hagin implementat les mesures.

3.8 Control

Quan la infraestructura estigui en règim de funcionament normal, s'ha de comprovar que els nivells d'immissió sonora generats pel trànsit d'aquesta no superen els valors límit d'immissió que siguin d'aplicació.

ANNEX 12.- INDICADORS DELS MAPES ESTRATÈGICS DE SOROLL

1. Índex de soroll dia-vespre-nit, L_{den}

Per determinar els nivells d'immissió del soroll ambiental en els mapes estratègics de soroll, d'acord amb els mètodes comuns a la Unió Europea, i per posar a disposició de la població la informació sobre el soroll ambiental i els seus efectes, s'ha d'utilitzar l'índex d'immissió de soroll dia-vespre-nit, L_{den} , en decibels, que es determina mitjançant l'expressió següent:

$$L_{den} = 10 \lg \frac{1}{24} \left(14 * 10^{\frac{L_d}{10}} + 2 * 10^{\frac{L_e+5}{10}} + 8 * 10^{\frac{L_n+10}{10}} \right)$$

- L_d és el nivell sonor mitjà a llarg termini ponderat A, en l'interval comprès entre les 7h del matí fins a les 21 h del vespre, representatiu d'un any i definit en la norma ISO 1996-2 i ISO 1996-1
- L_e és el nivell sonor mitjà a llarg termini ponderat A, en l'interval comprès entre les 21 h del vespre fins a les 23 h de la nit, representatiu d'un any i definit en la norma ISO 1996-2 i ISO 1996-1
- L_n és el nivell sonor mitjà a llarg termini ponderat A, en l'interval comprès entre les 23 h de la nit fins a les 7 h del matí, representatiu d'un any i definit en la norma ISO 1996-2 i ISO 1996-1

on:

Al dia, li corresponen 14 hores; al vespre, 2 hores, i a la nit, 8 hores.

Un any correspon a l'any considerat per a l'emissió de sons i a un any mitjà pel que fa a les circumstàncies meteorològiques.

El so que es té en compte és l'incident, és a dir, no s'inclou el so reflectit en el parament vertical.

2. Índex de soroll en el període nocturn, L_n

És el nivell sonor mitjà a llarg termini ponderat A, en l'interval comprès entre les 23 h de la nit fins a les 7 h del matí, representatiu d'un any i definit en la norma ISO 1996-2 i ISO 1996-1.

on:

La nit dura 8 hores, d'acord amb la definició de l'apartat 1.

Un any correspon a l'any considerat per a l'emissió de sons i a un any mitjà pel que fa a les circumstàncies meteorològiques.

El so que es té en compte és l'incident, és a dir, no s'inclou el so reflectit en el parament vertical.

3. Índexs de soroll suplementaris

A més dels índexs L_{den} i L_n i, quan s'escaigui, L_d i L_e , pot ser convenient usar altres índexs de soroll amb els valors límit corresponents, com ara: el nivell sonor màxim L_{AFmax} , o correccions de nivell K_i quan el soroll conté components tonals emergents, components de baixes freqüències o components impulsius.